

高校女子の部

会場 市立総合体育館

8月21日 メインアリーナ A・B・C・Dコート
 受付 9:10 開会式 9:30 試合開始 10:00
 8月22日 メインアリーナ A・B・C・Dコート
 受付 9:00 集合 9:15 試合開始 9:30

予選リーグ

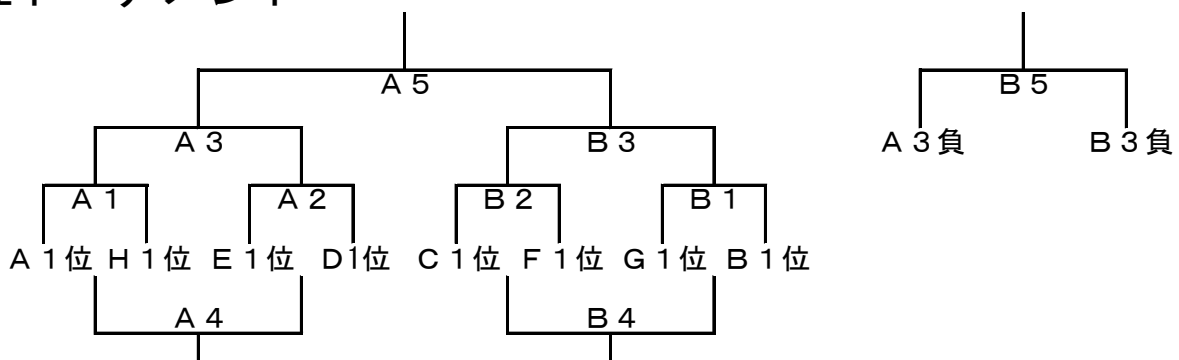
	1	2	3	4
A	都府中A (府中)	県麻溝台 (相模原)	都小川 (町田)	
B	都府中東 (府中)	県瀬谷西 (横浜)	都町田 (町田)	
C	都日野 (日野)	県霧が丘A (横浜)	和光 (町田)	
D	都日野台 (日野)	日大三 (町田)	県金井 (横浜)	
E	桜美林 (町田)	県座間 (座間)	都府中B (府中)	
F	都野津田 (町田)	光明学園相模原 (相模原)	都清瀬 (清瀬)	
G	県橋本 (相模原)	大妻 (千代田)	都南平 (日野)	都成瀬 (町田)
H	都東大和南 (東大和)	県相模原 (相模原)	都八王子北 (八王子)	県霧が丘B (横浜)

試合順

※ 審判は同じブロックの空いているチームで行う。

- | Aコート | Bコート | Cコート | Dコート |
|-----------|-----------|-----------|-----------|
| ① A1 - A3 | ① C1 - C3 | ① G1 - G4 | ① H1 - H4 |
| ② B1 - B3 | ② D1 - D3 | ② E1 - E3 | ② F1 - F3 |
| ③ A2 - A3 | ③ C2 - C3 | ③ G2 - G3 | ③ H2 - H3 |
| ④ B2 - B3 | ④ D2 - D3 | ④ E2 - E3 | ④ F2 - F3 |
| ⑤ A1 - A2 | ⑤ C1 - C2 | ⑤ G1 - G2 | ⑤ H1 - H2 |
| ⑥ B1 - B2 | ⑥ D1 - D2 | ⑥ E1 - E2 | ⑥ F1 - F2 |
| | | ⑦ G3 - G4 | ⑦ H3 - H4 |

1位トーナメント



2位トーナメント

