

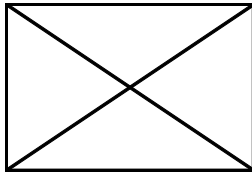
平成30年度 夏季バレーボール大会

一般男子の部

Aコート

	1			2			3			4			勝点	勝数	負数	得セット	失セット	得失セット率	得点	失点	ポイント率	順位
	東陵東京クラブBLUE			FLYday			F. D. B			東陵東京クラブWHITE												
1	東陵東京クラブBLUE			-			-			-												
東陵東京クラブBLUE																						
2	-			-			-			-												
FLYday																						
3	-			-			-			-												
F. D. B																						
4	-			-			-			-												
東陵東京クラブWHITE																						

東陵東京クラブBLUE 1



FLYday 2

4 東陵東京クラブWHITE

3 F. D. B

- 第1試合
- 第2試合
- 第3試合
- 第4試合
- 第5試合
- 第6試合

Aコート 試合順

- 東陵東京クラブBLUE 対 東陵東京クラブWHITE
- FLYday 対 F. D. B
- 東陵東京クラブBLUE 対 F. D. B
- FLYday 対 東陵東京クラブWHITE
- 東陵東京クラブBLUE 対 FLYday
- F. D. B 対 東陵東京クラブWHITE

審判

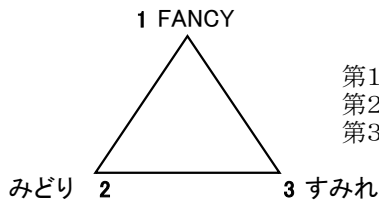
- 空いている両チーム
- 空いている両チーム
- 空いている両チーム
- 空いている両チーム
- 空いている両チーム
- 空いている両チーム

平成30年度 夏季バレーボール大会

レディースの部(予選リーグ)

Cコート(メインアリーナ)

Aブロック	1			2			3			勝点	勝数	負数	得セット	失セット	得失セット率	得点	失点	ポイント率	順位	
	FANCY			みどり			すみれ													
1	/				-			-												
FANCY					-			-												
2					-			-												
みどり		-			-			-												
3		-			-			-												
すみれ		-			-			-												



第1試合
第2試合
第3試合

Cコート 試合順

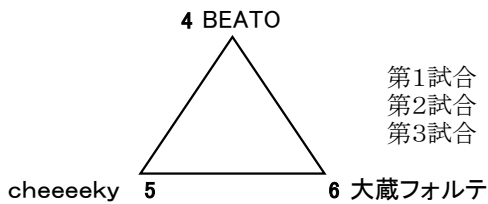
FANCY 対 みどり
みどり 対 すみれ
FANCY 対 すみれ

審判

すみれ
FANCY
みどり

Bコート(メインアリーナ)

Bブロック	4			5			6			勝点	勝数	負数	得セット	失セット	得失セット率	得点	失点	ポイント率	順位	
	BEATO			cheeeky			大蔵フォルテ													
4	/				-			-												
BEATO					-			-												
5					-			-												
cheeeky		-			-			-												
6		-			-			-												
大蔵フォルテ		-			-			-												



第1試合
第2試合
第3試合

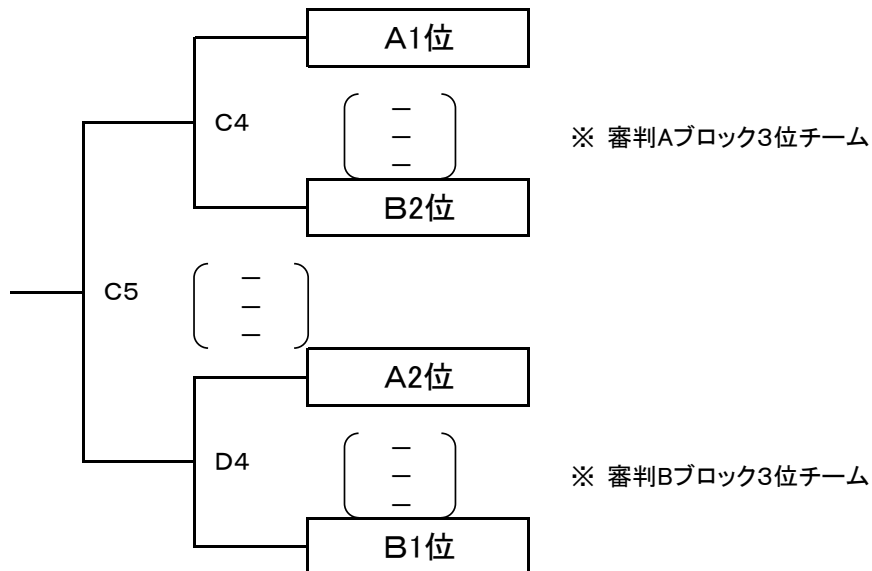
Bコート 試合順

BEATO 対 cheeeky
cheeeky 対 大蔵フォルテ
BEATO 対 大蔵フォルテ

審判

大蔵フォルテ
BEATO
cheeeky

決勝トーナメント



※ 審判Aブロック3位チーム

※ 審判Bブロック3位チーム