

中学男子の部

8月24日 (リーグ戦)

会場 下表

集合・受付 8:30

開会式 8:45

試合開始 9:00

8月25日 (決勝トーナメント)

会場 市立総合体育館

集合・受付 9:30

試合開始 10:00

	1	2	3	4	5	会場
A	小山 (相模原)	稲城三 (稲城)	秋葉 (横浜)	鶴川 (町田)	/	鶴川
B	中川 (横浜)	稲城一 (稲城)	小山 (町田)	田名 (相模原)		
C	南成瀬 (町田)	大沢 (相模原)	相模丘 (相模原)	忠生 (町田)	みなみ野 (八王子)	忠生
D	日大三 (町田)	旭 (相模原)	弥栄 (相模原)	東村山五 (東村山)	南大谷 (町田)	日大三

1日目試合順

4チームリーグの場合 (審判)

- ① 1-4 (2・3)
- ② 2-3 (1・4)
- ③ 1-3 (2・4)
- ④ 2-4 (1・3)
- ⑤ 1-2 (3・4)
- ⑥ 3-4 (1・2)

5チームリーグの場合 (審判)

5チームリーグの場合 (審判)

- ① 3-5 (4・2)
- ② 1-2 (3・5)
- ③ 4-5 (3・1)
- ④ 3-4 (5・2)
- ⑤ (3・4・5の1・3位)
- ⑥ (⑤の両チーム)
- ⑦ (⑤⑥の負け)

1・2の勝ち ———— ⑤ ———— 3・4・5の1位

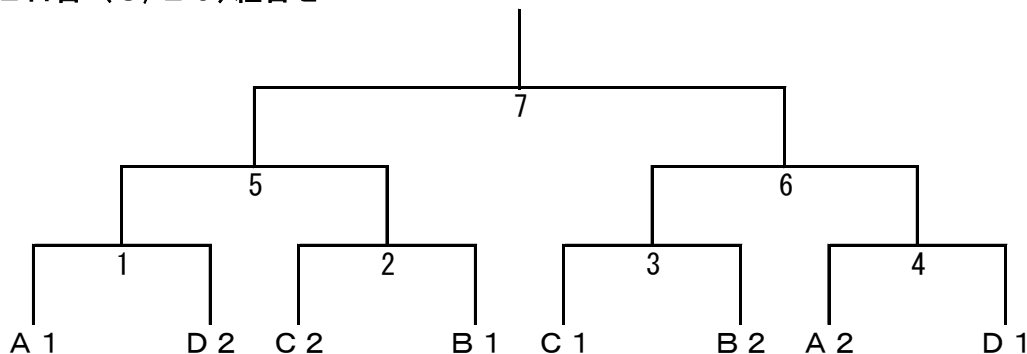
⑤ ———— ⑦ ———— ⑥ ———— 1・2の負け

※⑤⑥の勝者が1日目の勝ち残りチーム

順位決定は以下の優先順位で

- (1) 勝率
- (2) セット率 (勝セット/負セット)
- (3) 得点率 (総得点/総失点)
- (4) 直接対決の結果

2日目 (8/25) 組合せ



2日目試合順

- ・上記トーナメント表の数字は試合順です。
- ・基本的には男子は1面で行いますが、進行によっては2面で行うこともあります。
- ・当日の会場責任者の指示に従ってください。

中学女子の部

8月24日

(リーグ戦)

会場 下表

集合・受付 8:30

開会式 8:45

試合開始 9:00

8月25日

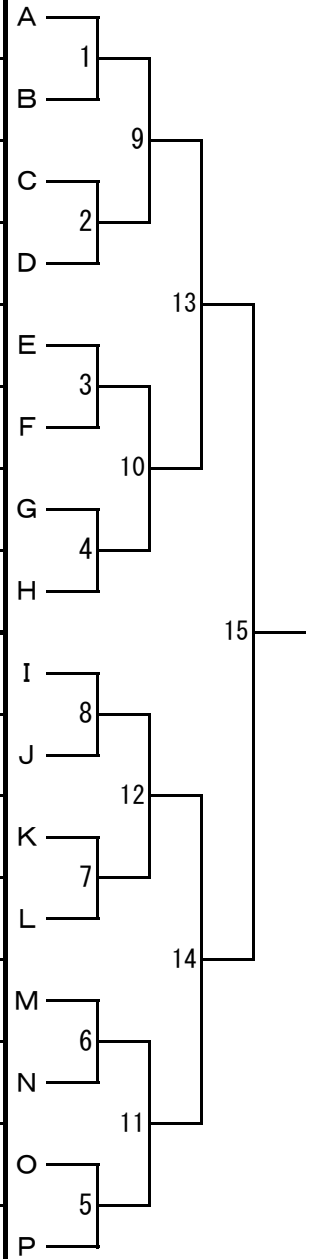
(決勝トーナメント)

会場 市立総合体育館

集合・受付 9:30

試合開始 10:00

	1	2	3	4	会場
A	堺 (町田)	稲城二 (稲城)	田名 (相模原)	御幸 (川崎)	堺
B	町田二 (町田)	内出 (相模原)	船橋希望 (世田谷)	町田三 (町田)	町田二
C	金井 (町田)	東愛宕 (多摩)	青葉台 (横浜)	檜原 (八王子)	町田南
D	南大谷 (町田)	瑞穂二 (瑞穂)	もえぎ野 (横浜)	日大三 (町田)	南大谷
E	鶴川 (町田)	諏訪 (多摩)	東村山三 (東村山)	大野北 (相模原)	大野北
F	真光寺 (町田)	西高津 (川崎)	青梅二 (青梅)	小山 (相模原)	小山
G	町田一 (町田)	武蔵村山一 (武蔵村山)	稲城三 (稲城)	共和 (相模原)	町田一
H	薬師 (町田)	相武台 (相模原)	秋多 (あきる野)	鶴牧 (多摩)	町田一
I	成瀬台 (町田)	府中八 (府中)	あきる野東 (あきる野)	弥栄 (相模原)	堺
J	南成瀬 (町田)	世田谷 (世田谷)	元八王子 (八王子)	稲城六 (稲城)	南成瀬
K	小山 (町田)	拝島 (昭島)	稲城一 (稲城)	谷口 (相模原)	小山
L	桜美林 (町田)	横浜創英 (横浜)	福生二 (福生)	中野 (相模原)	南大谷
M	つくし野 (町田)	みなみ野 (八王子)	中野四 (中野)	若草 (相模原)	つくし野
N	忠生 (町田)	桐田 (八王子)	狛江四 (狛江)	緑が丘 (相模原)	町田二
O	町田南 (町田)	松が谷 (八王子)	小金井南 (小金井)	旭 (相模原)	町田南
P	鶴川二 (町田)	藤が岡 (藤沢)	和田 (多摩)	上溝南 (相模原)	大野北



1日目試合順

4チームリーグの場合(審判)

- ① 1-4 (2・3)
- ② 2-3 (1・4)
- ③ 1-3 (2・4)
- ④ 2-4 (1・3)
- ⑤ 1-2 (3・4)
- ⑥ 3-4 (1・2)

順位決定は以下の優先順位で

- (1) 勝率
- (2) セット率(勝セット/負セット)
- (3) 得点率(総得点/総失点)
- (4) 直接対決の結果

2日目試合順

- ・上記トーナメント表の数字は試合順です。
- ・基本的には女子は3面で行いますが、試合の進行によって2面で行うこともあります。
- ・試合番号1から3までは各コートの第1試合になります。その後進行の早いコートで次の試合番号の試合を行います。
- ・当日の会場責任者の指示に従ってください。

高校男子の部

会場 市立総合体育館

8月10日
 受付 9:10
 8月11日
 受付 9:00

メインアリーナ A・B・C・Dコート
 開会式 9:30 試合開始 10:00

メインアリーナ A・B・C・Dコート
 集合 9:15 試合開始 9:30

予選リーグ

	1	2	3	4
A	桐光学園 (川崎)	光明学園相模原 (相模原)	都永山 (多摩)	都武蔵野北 (武蔵野)
B	県舞岡 (横浜)	県相模田名 (相模原)	都小川 (町田)	県川崎北 (川崎)
C	県元石川 (横浜)	都町田 (町田)	県神奈川工業 (横浜)	県伊志田 (伊勢原)
D	都文京 (豊島)	都山崎 (町田)	桜丘 (北)	県麻溝台 (相模原)

試合順

※ 審判は同じブロックの空いている2チームで行う。

Aコート	Bコート	Cコート	Dコート
① A1 - A4	① B1 - B4	① C1 - C4	① D1 - D4
② A2 - A3	② B2 - B3	② C2 - C3	② D2 - D3
③ A1 - A3	③ B1 - B3	③ C1 - C3	③ D1 - D3
④ A2 - A4	④ B2 - B4	④ C2 - C4	④ D2 - D4
⑤ A1 - A2	⑤ B1 - B2	⑤ C1 - C2	⑤ D1 - D2
⑥ A3 - A4	⑥ B3 - B4	⑥ C3 - C4	⑥ D3 - D4

決勝リーグ

	1	2	3	4
A	A 1位	B 1位	C 1位	D 1位
B	A 2位	B 2位	C 2位	D 2位
C	A 3位	B 3位	C 3位	D 3位
D	A 4位	B 4位	C 4位	D 4位

試合順

※ 審判は同じブロックの空いている2チームで行う。

Aコート	Bコート	Cコート	Dコート
① A1 - A4	① B1 - B4	① C1 - C4	① D1 - D4
② A2 - A3	② B2 - B3	② C2 - C3	② D2 - D3
③ A1 - A3	③ B1 - B3	③ C1 - C3	③ D1 - D3
④ A2 - A4	④ B2 - B4	④ C2 - C4	④ D2 - D4
⑤ A1 - A2	⑤ B1 - B2	⑤ C1 - C2	⑤ D1 - D2
⑥ A3 - A4	⑥ B3 - B4	⑥ C3 - C4	⑥ D3 - D4

高校女子の部

会場 市立総合体育館

8月21日 メインアリーナ A・B・C・Dコート
 受付 9:10 開会式 9:30 試合開始 10:00
 8月22日 メインアリーナ A・B・C・Dコート
 受付 9:00 集合 9:15 試合開始 9:30

予選リーグ

	1	2	3	4	5
A	都日野 (日野)	県相模原 (相模原)	共立女子 (千代田)	桜美林 (町田)	
B	都府中東 (府中)	東大和南 (東大和)	和光 (町田)	光明学園相模原 (相模原)	
C	都野津田 (町田)	大妻 (千代田)	都日野台 (日野)	都町田 (町田)	
D	都府中 (府中)	日大三 (町田)	県瀬谷西 (横浜)	県橋本 (相模原)	都小川 (町田)

試合順

※ 審判は同じブロックの空いているチームで行う。

Aコート	Bコート	Cコート	Dコート	審判
① A 1 - A 4	① B 1 - B 4	① C 1 - C 4	① D 1 - D 5	D 3
② A 2 - A 3	② B 2 - B 3	② C 2 - C 3	② D 3 - D 4	D 5
③ A 1 - A 3	③ B 1 - B 3	③ C 1 - C 3	③ D 1 - D 2	D 4
④ A 2 - A 4	④ B 2 - B 4	④ C 2 - C 4	④ D 4 - D 5	D 2
⑤ A 1 - A 2	⑤ B 1 - B 2	⑤ C 1 - C 2	⑤ D 2 - D 3	D 1
⑥ A 3 - A 4	⑥ B 3 - B 4	⑥ C 3 - C 4	⑥ 2勝同士の試合	リーグ3位

決勝リーグ

	1	2	3	4	5
A	A 1位	B 1位	C 1位	D 1位	
B	A 2位	B 2位	C 2位	D 2位	
C	A 3位	B 3位	C 3位	D 3位	
D	A 4位	B 4位	D 4位	C 4位	D 5位

試合順

※ 審判は同じブロックの空いているチームで行う。

Aコート	Bコート	Cコート	Dコート	審判
① A 1 - A 4	① B 1 - B 4	① C 1 - C 4	① D 1 - D 5	D 3
② A 2 - A 3	② B 2 - B 3	② C 2 - C 3	② D 3 - D 4	D 5
③ A 1 - A 3	③ B 1 - B 3	③ C 1 - C 3	③ D 1 - D 2	D 4
④ A 2 - A 4	④ B 2 - B 4	④ C 2 - C 4	④ D 4 - D 5	D 2
⑤ A 1 - A 2	⑤ B 1 - B 2	⑤ C 1 - C 2	⑤ D 2 - D 3	D 1
⑥ A 3 - A 4	⑥ B 3 - B 4	⑥ C 3 - C 4	⑥ 2勝同士の試合	リーグ3位

一般男子の部

8月25日

会場 サン町田旭体育館

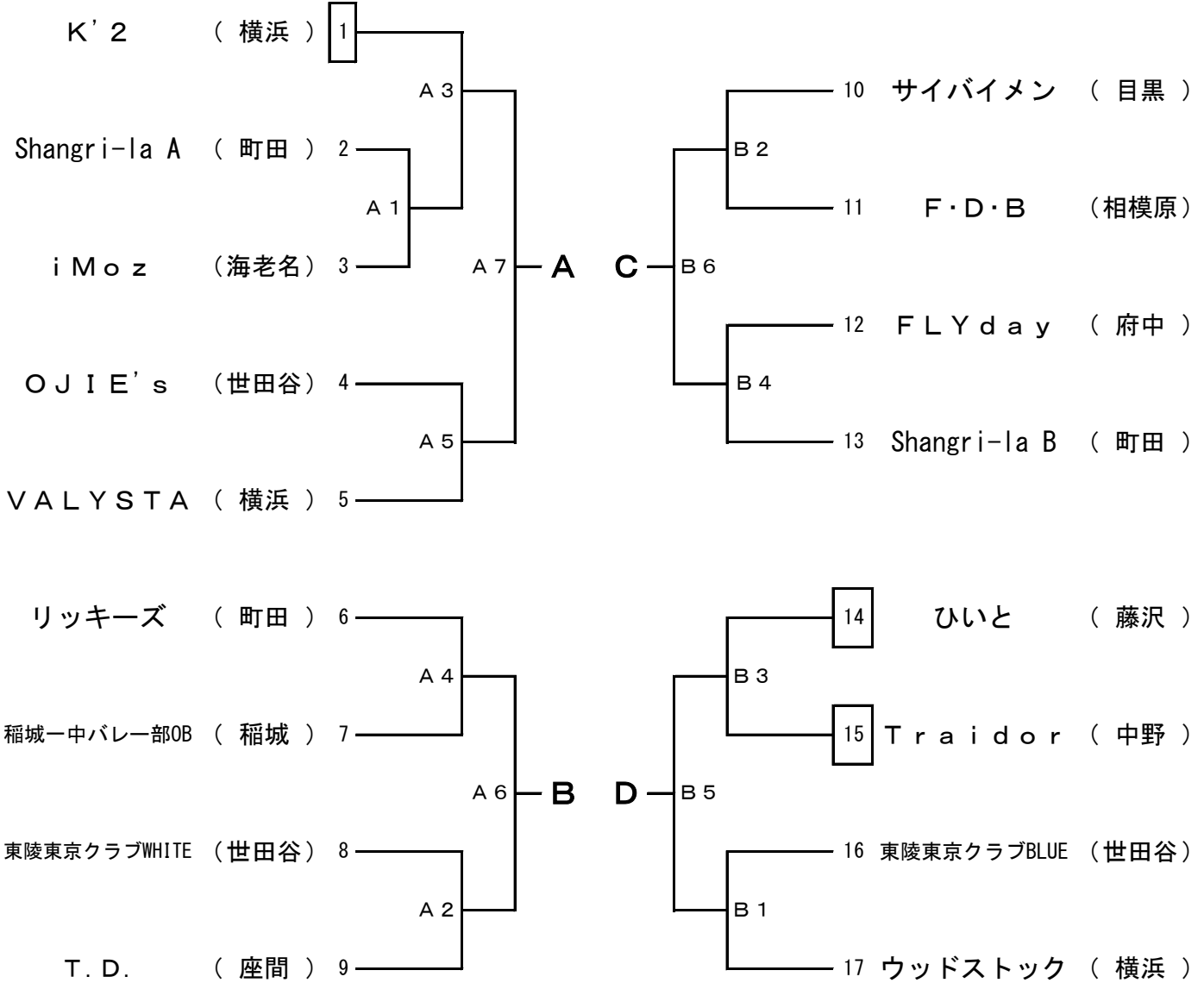
受付 9:10 開会式 9:30 試合開始 10:00

9月16日

会場 町田市立総合体育館メインアリーナ Cコート

受付 9:10 代表者打合せ 9:20 試合開始 9:30

予選リーグ



※ 3セット目は15点先取。14-14の同点になった場合2点リードに達するまで続行する。

決勝リーグ

	1	2	3	4
A	A 1 位	B 1 位	C 1 位	D 1 位

Cコート

- ① A 1 - D 1
- ② B 1 - C 1
- ③ A 1 - C 1
- ④ B 1 - D 1
- ⑤ A 1 - B 1
- ⑥ C 1 - D 1

※ 審判は空いている2チームで行う。

※ 3セット目は15点先取。14-14の同点になった場合2点リードに達するまで続行する。

一般女子の部

会場 市立総合体育館

8月25日 サブアリーナ A・Bコート
 受付 9:10 開会式 9:30
 9月16日 メインアリーナ Dコート
 受付 9:10 代表者打合せ 9:20

試合開始 10:00
 試合開始 9:30

予選リーグ

	1	2	3	4
A	ひいと (藤沢)	ばれんじゃ～ (町田)	KAZE CLUB (世田谷)	Traidor (中野)
B	遊球会 (相模原)	TRUST (府中)	Next (藤沢)	Shangri-la A (町田)
C	CRAZY (多摩)	武蔵野AS (武蔵野)	Shangri-la B (町田)	

Aコート

- ① A1 - A4
- ② A2 - A3
- ③ C1 - C3
- ④ A1 - A3
- ⑤ A2 - A4
- ⑥ A1 - A2
- ⑦ A3 - A4
- ⑧ C1 - C2

Bコート

- ① B1 - B4
- ② B2 - B3
- ③ B1 - B3
- ④ B2 - B4
- ⑤ C2 - C3
- ⑥ B1 - B2
- ⑦ B3 - B4

※ 審判は同じブロックの
空いているチームで行う。

- ※ 3セット目は15点先取。14-14の同点になった場合2点リードに達するまで続行する。
- ※ 8試合目は早く終わったコートで行う。

決勝リーグ

	1	2	3
A	A 1位	B 1位	C 1位

Dコート

- ① A1 - C1
- ② B1 - C1
- ③ A1 - B1

※ 審判は空いているチームで行う。

レディースの部

9月9日

メインアリーナ

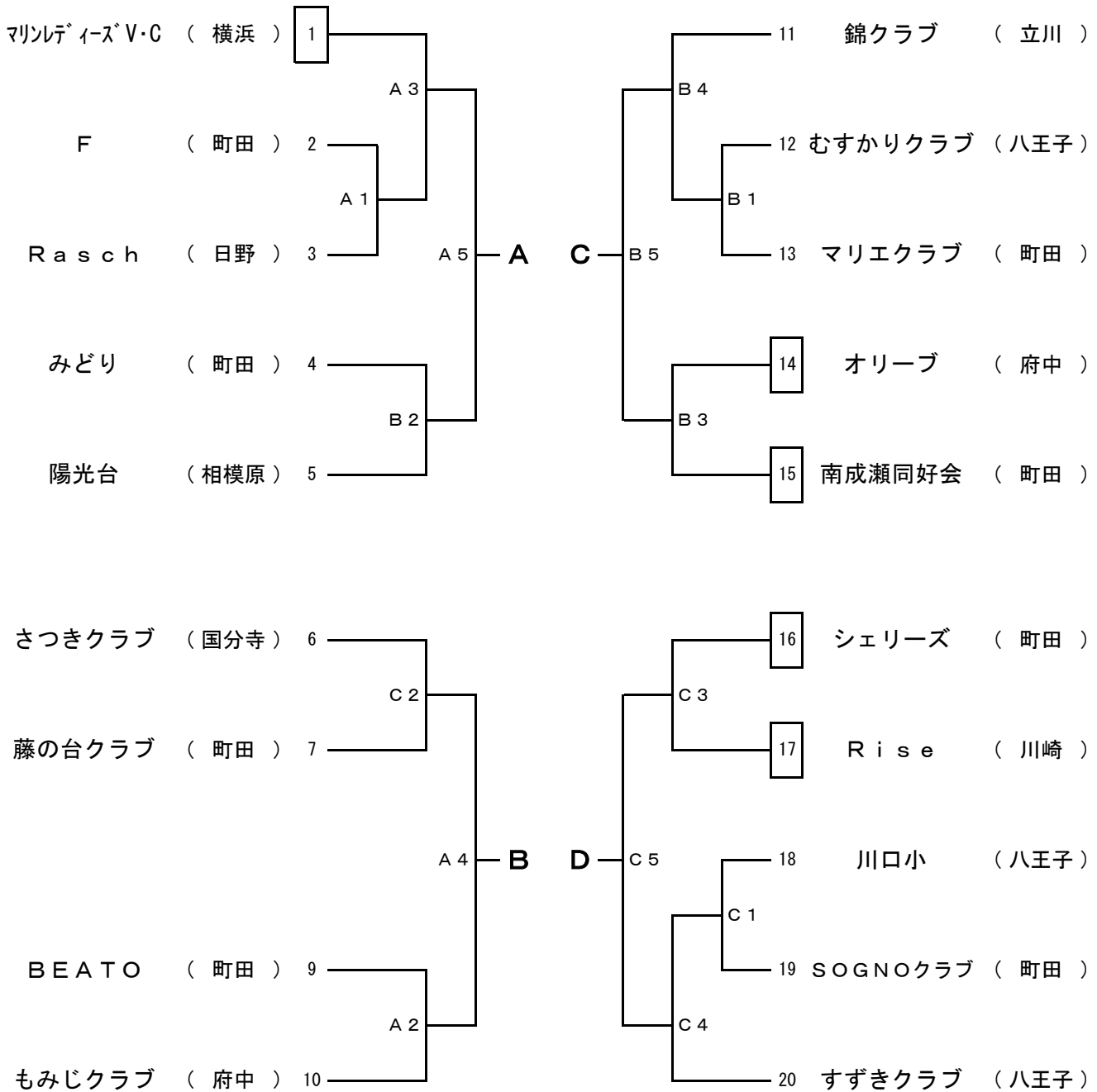
サブアリーナ

会場 市立総合体育館

A・B・C・Dコート

E・Fコート

受付 9:10 開会式 9:30 試合開始 10:00



レディースの部

9月9日

メインアリーナ

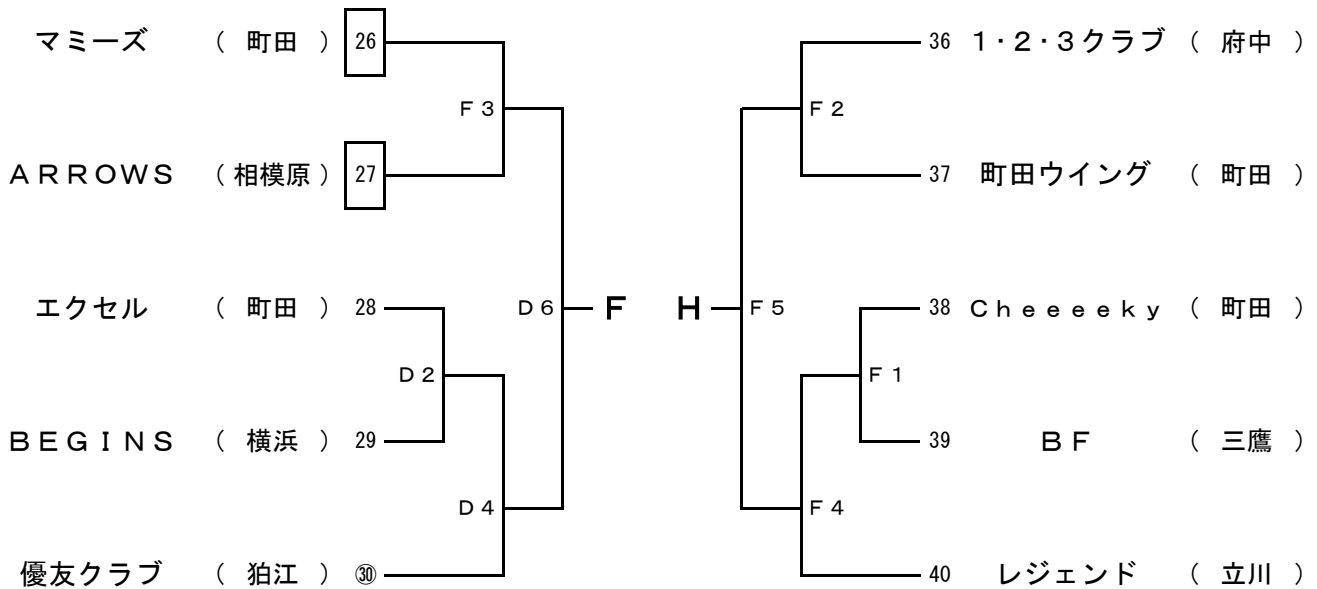
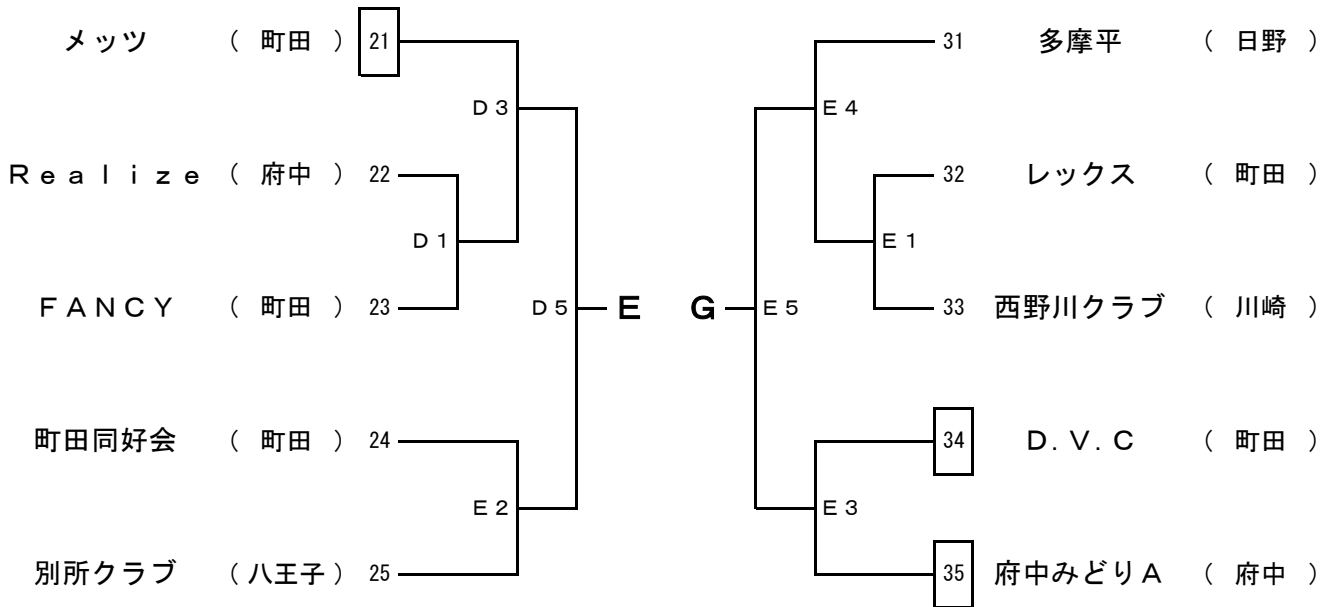
会場 市立総合体育館

A・B・C・Dコート

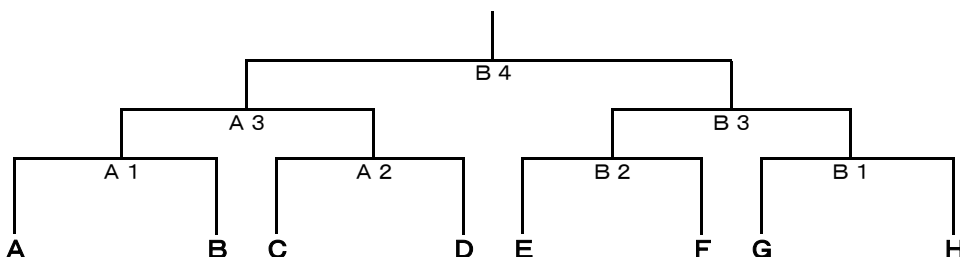
サブアリーナ

E・Fコート

受付 9:10 開会式 9:30 試合開始 10:00



9月16日 決勝トーナメント 代表者打合せ 9:20 試合開始 9:30



※ 第1試合の審判は第2試合の両チームで行う。
第2試合以降は敗者チームで行う。