

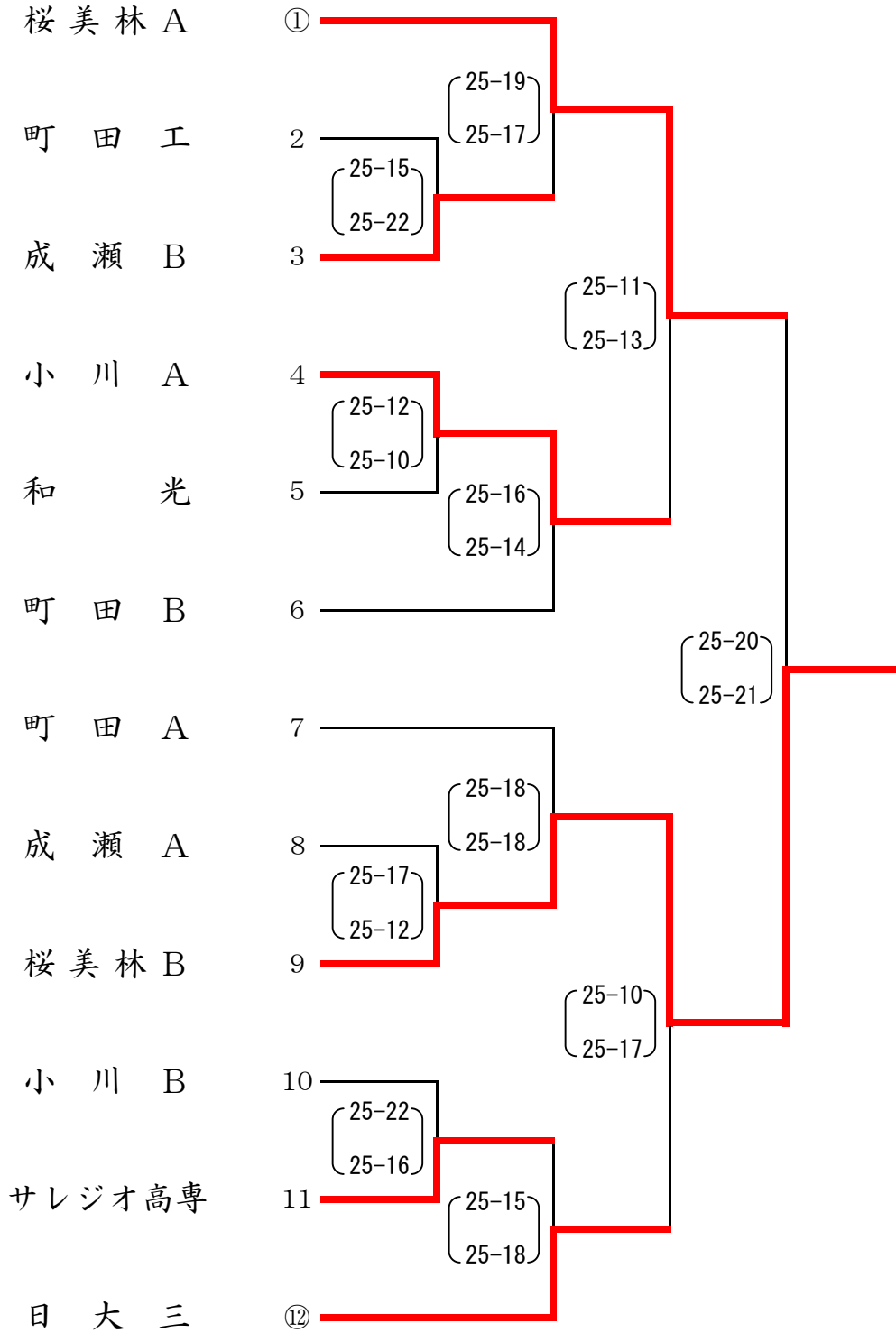
高校男子の部

10月10日

(会場
受付 9:00

町田市立総合体育館
開会式 9:30

メインアリーナ)
試合開始 10:00



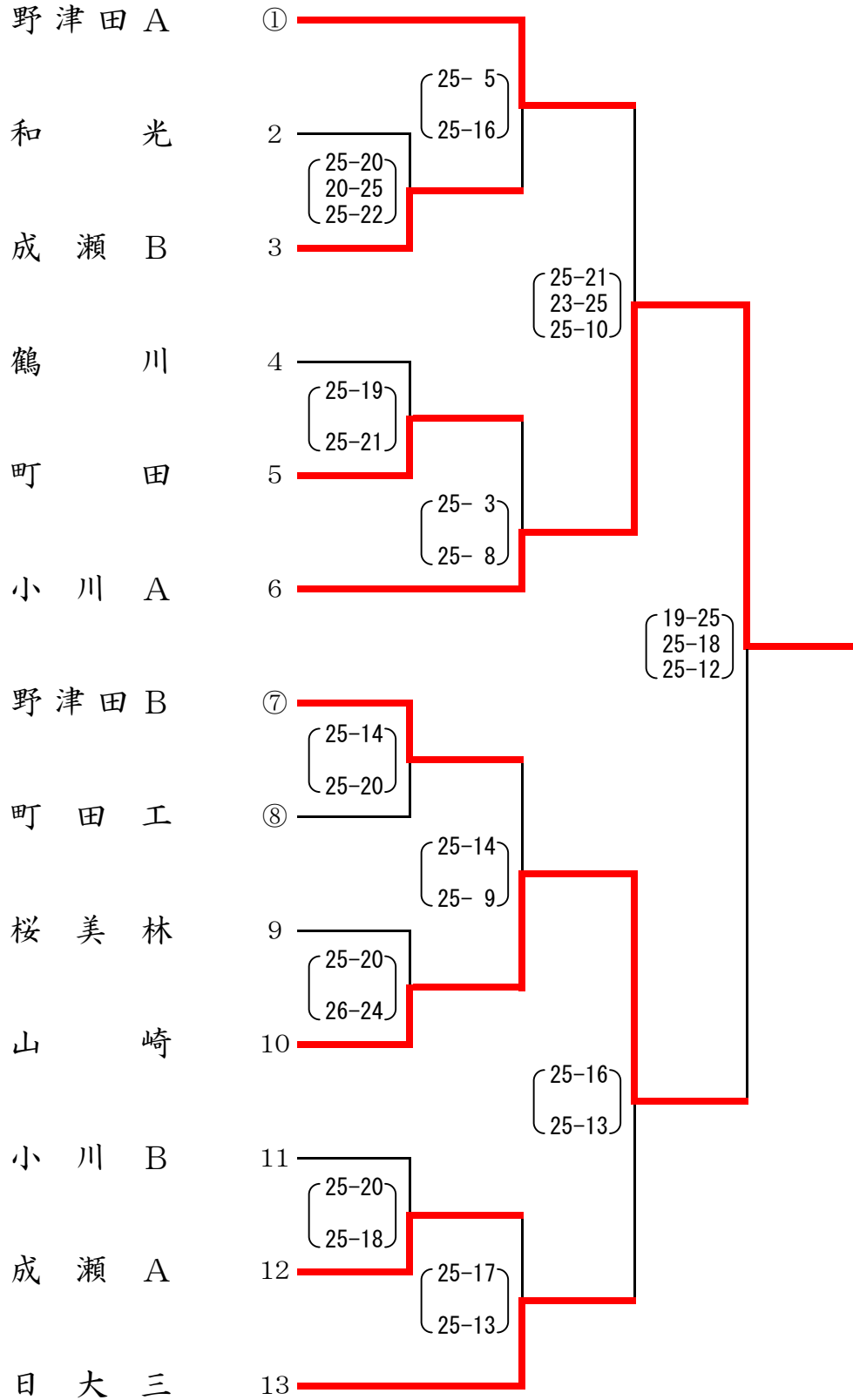
高校女子の部

10月10日

(会場
受付 9:00

町田市立総合体育館
開会式 9:30

メインアリーナ)
試合開始 10:00



一般男子の部

10月9日

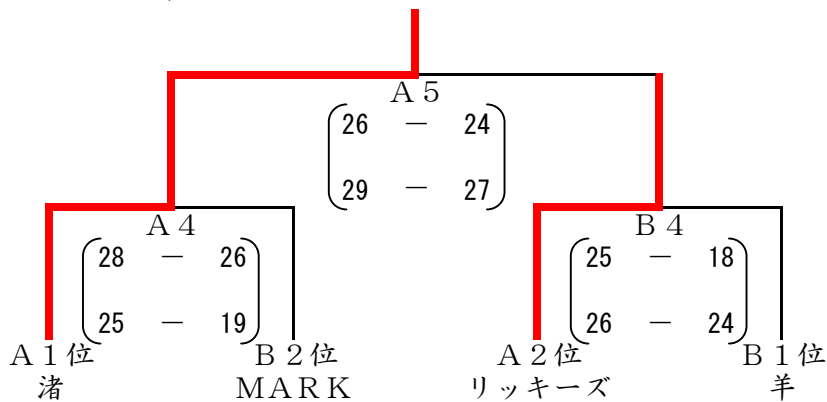
(会場 サン町田旭体育館 アリーナ)
 受付 9:00 開会式 9:30 試合開始 10:00

予選リーグ

| Aブロック | 1 | | 2 | | 3 | | 勝 数 | 負 数 | 得 失 セット | 得 失 セット | 得 失 セット率 | 得 点 | 失 点 | ポ イ ン ト 率 | 順 位 | | | |
|----------|-----|---------|-------|---------|----------|-----|---------|---------|---------------|---------------|----------------|--------|---------|-----------------------|--------|------|------|---|
| | 渚 | | リッキーズ | | Dreamers | | | | | | | | | | | | | |
| 1 | / | | ○ 2 | 25 - 19 | 0 | ○ 2 | 25 - 10 | 0 | 2 | 0 | 4 | 0 | #DIV/0! | 100 | 66 | 1.52 | 1 | |
| 渚 | | | ○ 2 | 25 - 20 | 0 | ○ 2 | 25 - 17 | 0 | 2 | 0 | 4 | 0 | #DIV/0! | 100 | 66 | 1.52 | 1 | |
| 2 | ● 0 | 19 - 25 | / | | / | | ○ 2 | 20 - 25 | 1 | 1 | 1 | 2 | 3 | 0.67 | 109 | 107 | 1.02 | 2 |
| リッキーズ | | 20 - 25 | | | | | ○ 2 | 25 - 18 | 1 | 1 | 1 | 2 | 3 | 0.67 | 109 | 107 | 1.02 | 2 |
| 3 | ● 0 | 10 - 25 | ● 1 | 25 - 20 | / | | / | | / | | / | | / | | / | | / | |
| Dreamers | | 17 - 25 | | 2 | | | | | | | | | | | | | | |

| Bブロック | 1 | | 2 | | 3 | | 勝 数 | 負 数 | 得 失 セット | 得 失 セット | 得 失 セット率 | 得 点 | 失 点 | ポ イ ン ト 率 | 順 位 | | | |
|---------|-----|---------|------|---------|---------|-----|---------|---------|---------------|---------------|----------------|--------|--------|-----------------------|--------|------|------|---|
| | 羊 | | MARK | | サウスユニオン | | | | | | | | | | | | | |
| 1 | / | | ○ 2 | 25 - 27 | 1 | ○ 2 | 25 - 18 | 0 | 2 | 0 | 4 | 1 | 4.00 | 125 | 99 | 1.26 | 1 | |
| 羊 | | | ○ 2 | 25 - 17 | 1 | ○ 2 | 25 - 18 | 0 | 2 | 0 | 4 | 1 | 4.00 | 125 | 99 | 1.26 | 1 | |
| 2 | ● 1 | 27 - 25 | / | | / | | ○ 2 | 22 - 25 | 1 | 1 | 1 | 3 | 3 | 1.00 | 135 | 130 | 1.04 | 2 |
| MARK | | 17 - 25 | | | | | ○ 2 | 25 - 18 | 1 | 1 | 1 | 3 | 3 | 1.00 | 135 | 130 | 1.04 | 2 |
| 3 | ● 0 | 18 - 25 | ● 1 | 25 - 22 | / | | / | | / | | / | | / | | / | | / | |
| サウスユニオン | | 18 - 25 | | 2 | | | | | | | | | | | | | | |

決勝トーナメント



一般女子の部

10月9日

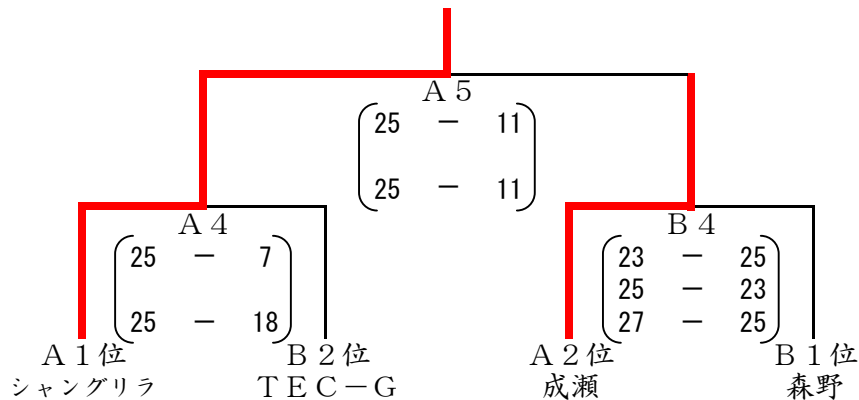
(会場 町田市立総合体育館 サブアリーナ)
 受付 9:00 開会式 9:30 試合開始 10:00

予選リーグ

| Aブロック | 1 | | 2 | | 3 | | 勝数 | 負数 | 得セット | 失セット | 得失セット率 | 得点 | 失点 | ポイント率 | 順位 | | |
|--------|--------|---------|-----|---------|--------|---------|---------|----|------|------|--------|---------|------|-------|------|------|---------|
| | オビオジニア | | 成瀬 | | シャングリラ | | | | | | | | | | | | |
| 1 | / | | ● 0 | 19 - 25 | 2 | ● 0 | 17 - 25 | 2 | 0 | 2 | 0 | 4 | 0.00 | 63 | 100 | 0.63 | 3 |
| オビオジニア | | | ● 0 | 20 - 25 | 2 | ● 0 | 7 - 25 | 2 | 0 | 2 | 0 | 4 | 0.00 | 63 | 100 | 0.63 | 3 |
| 2 | ○ 2 | 25 - 19 | / | | ● 0 | 20 - 25 | 2 | 1 | 1 | 2 | 2 | 1.00 | 83 | 89 | 0.93 | 2 | |
| 成瀬 | | 0 | | | | 25 - 20 | | | | | | | | | | | ● 0 |
| 3 | ○ 2 | 25 - 17 | ○ 2 | 25 - 20 | 0 | / | | 2 | 0 | 4 | 0 | #DIV/0! | 100 | 57 | 1.75 | 1 | |
| シャングリラ | | 0 | ○ 2 | 0 | | | | | | | | | | | | | 25 - 13 |

| Bブロック | 1 | | 2 | | 3 | | 勝数 | 負数 | 得セット | 失セット | 得失セット率 | 得点 | 失点 | ポイント率 | 順位 | | |
|---------|-------|---------|---------|---------|-----|---------|---------|----|------|------|--------|------|------|-------|------|------|---------|
| | TEC-G | | サウスユニオン | | 森野 | | | | | | | | | | | | |
| 1 | / | | ○ 2 | 25 - 14 | 0 | ● 1 | 15 - 25 | 2 | 1 | 1 | 3 | 2 | 1.50 | 99 | 104 | 0.95 | 2 |
| TEC-G | | | ○ 2 | 25 - 17 | 0 | ● 1 | 25 - 23 | 2 | 1 | 1 | 3 | 2 | 1.50 | 99 | 104 | 0.95 | 2 |
| 2 | ● 0 | 14 - 25 | / | | ● 0 | 11 - 25 | 2 | 0 | 2 | 0 | 4 | 0.00 | 53 | 100 | 0.53 | 3 | |
| サウスユニオン | | 2 | | | | 17 - 25 | | | | | | | | | | | ● 0 |
| 3 | ○ 2 | 25 - 15 | ○ 2 | 25 - 11 | 0 | / | | 2 | 0 | 4 | 1 | 4.00 | 123 | 71 | 1.73 | 1 | |
| 森野 | | 1 | ○ 2 | 0 | | | | | | | | | | | | | 25 - 11 |

決勝トーナメント



レディースの部

10月9日

(会場
受付 9:00
(Aブロック)

町田市立総合体育館
開会式 9:30

メインアリーナ)
試合開始 10:00

町田ウイング

F

レックス

サンライズ

みどり

町田同好会

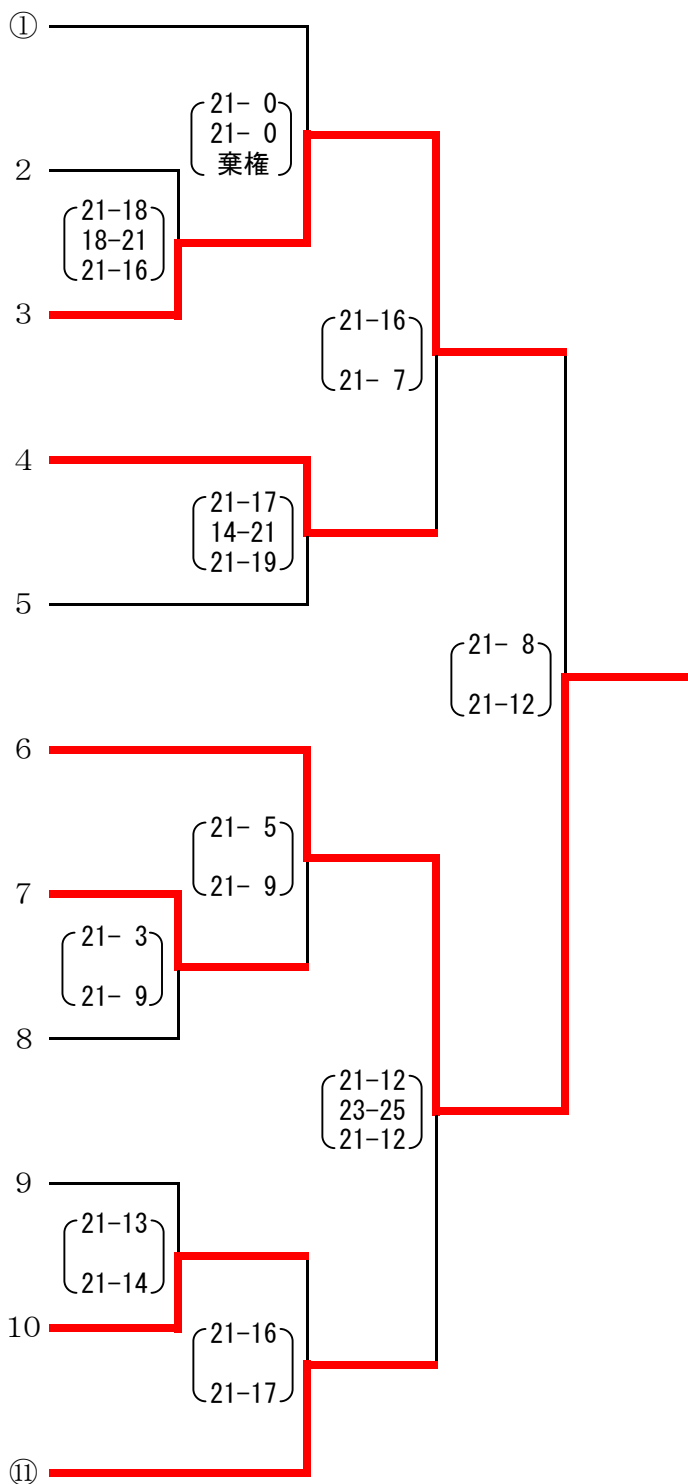
マミーズ

リリース

南成瀬同好会

H I B I K I

マリエクラブ



レディースの部

10月9日

(会場
受付 9:00
(Bブロック)

町田市立総合体育館
開会式 9:30

メインアリーナ)
試合開始 10:00

