

# 中学男子の部

8月22日 (リーグ戦)

8月23日 (決勝トーナメント)

## 1日目 (8/22) 組合せ&会場

	1	2	3	4	会場
A	小山 (相模原)	つくし野 (町田)	南大谷 (町田)		南成瀬
B	調布六 (調布)	大野南 (相模原)	鶴川二 (町田)	相模丘 (相模原)	南成瀬
C	相陽 (相模原)	狛江二 (狛江)	上溝南 (相模原)		南成瀬
D	調布五 (調布)	大沢 (相模原)	諏訪 (多摩)	中野 (相模原)	町田一

リーグ戦1位

リーグ戦2位

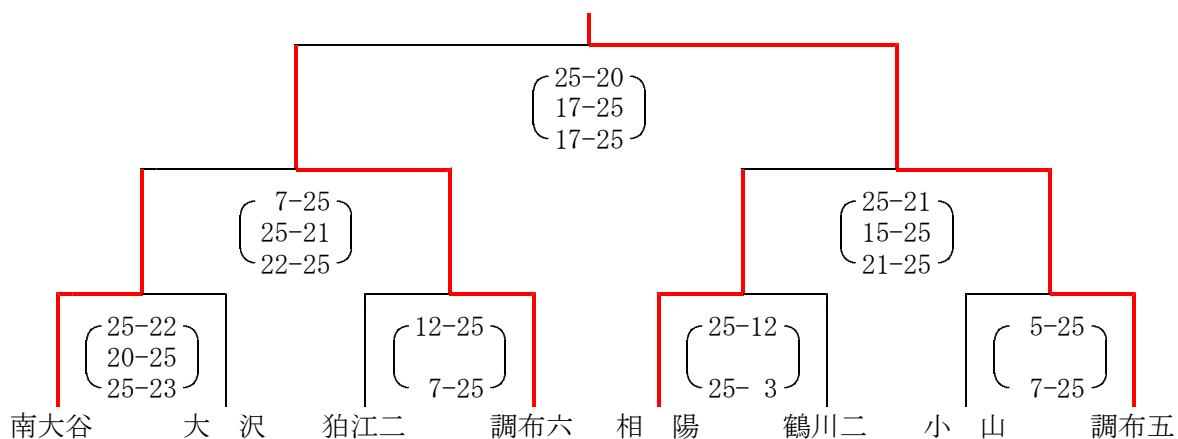
## 2日目 (8/23) 組合せ

優勝 調布市立第五中学校

第2位 調布市立第六中学校

第3位 相模原市立相陽中学校

第3位 町田市立南大谷中学校



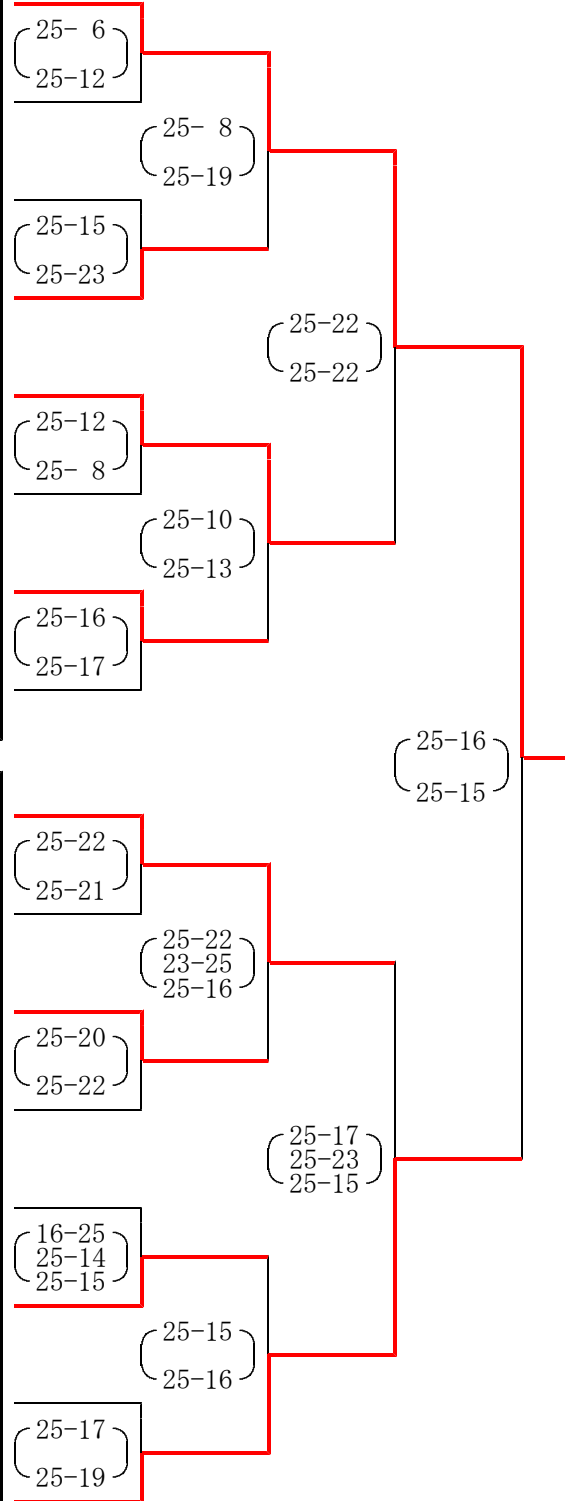
# 中学女子の部

8月22日 (リーグ戦) 会場 下表  
 8月23日 (決勝トーナメント) 会場 市立総合体育館

優勝 八王子実践中学校  
 第2位 町田市立忠生中学校  
 第3位 相模原市立相武台中学校  
 第3位 町田市立金井中学校

	1	2	3	4	5	6
A	八王子実践 (八王子)	明星 (府中)	谷口 (相模原)	東橋 (川崎)	狛江四 (狛江)	八王子一 (八王子)
B	府中六 (府中)	大坂上 (日野)	柿生 (川崎)	松木 (八王子)	内出 (相模原)	
C	藤野 (相模原)	調布七 (調布)	多摩 (多摩)	金程 (川崎)	桜美林 (町田)	
D	町田三 (町田)	府中一 (府中)	成瀬台 (町田)	大野南 (相模原)	聖ヶ丘 (多摩)	
E	相武台 (相模原)	鶴川二 (町田)	鉢山 (渋谷)	御所見 (藤沢)	八王子五 (八王子)	
F	あきる野西 (あきる野)	みなみ野 (八王子)	旭 (相模原)	狛江一 (狛江)	青葉台 (横浜)	
G	羽村二 (羽村)	相模丘 (相模原)	稲城一 (稲城)	上溝 (相模原)	鐘水 (八王子)	
H	つくし野 (町田)	稲城六 (稲城)	狛江三 (狛江)	諏訪 (多摩)	桐田 (八王子)	町田二 (町田)

I	金井 (町田)	府中七 (府中)	大沢 (相模原)	宮内 (川崎)	日野四 (日野)	
J	大野北 (相模原)	南 (町田)	調布六 (調布)	日野三 (日野)	秋多 (あきる野)	
K	南大谷 (町田)	府中四 (府中)	西宮 (杉並)	中野 (相模原)	上柚木 (八王子)	
L	中央 (相模原)	千歳 (世田谷)	鶴牧 (多摩)	塚 (町田)	拝島 (昭島)	
M	町田一 (町田)	相陽 (相模原)	多摩永山 (多摩)	稲城四 (稲城)	元八王子 (八王子)	本町田 (町田)
N	南成瀬 (町田)	狛江二 (狛江)	小山 (相模原)	小金井一 (小金井)	石川 (八王子)	
O	田名 (相模原)	調布五 (調布)	稲城三 (稲城)	真光寺 (町田)	落合 (多摩)	
P	忠生 (町田)	南加瀬 (川崎)	南大沢 (八王子)	清新 (相模原)	浅川 (八王子)	



# 高校男子の部

8月26日

予選リーグ

	1	2	3	4
A	県 弥 栄 (相模原)	都 小 川 (町 田)	光明相模原 (相模原)	都 成 瀬 (町 田)
B	県 厚 木 (厚 木)	都 町 田 (町 田)	都 南 平 (日 野)	日 大 三 (町 田)

優 勝 神奈川県立弥栄高等学校  
 第2位 神奈川県立厚木高等学校  
 第3位 光明学園相模原高等学校  
 第3位 日本大学第三高等学校

## Aブロック

県 弥 栄  $\begin{pmatrix} 25-5 \\ 25-7 \end{pmatrix}$  都 成 瀬                      県 厚 木  $\begin{pmatrix} 22-25 \\ 25-23 \\ 25-15 \end{pmatrix}$  日 大 三

光明相模原  $\begin{pmatrix} 25-19 \\ 25-23 \end{pmatrix}$  都 小 川                      都 町 田  $\begin{pmatrix} 25-12 \\ 25-13 \end{pmatrix}$  都 南 平

県 弥 栄  $\begin{pmatrix} 25-10 \\ 25-7 \end{pmatrix}$  光明相模原                      県 厚 木  $\begin{pmatrix} 25-13 \\ 25-13 \end{pmatrix}$  都 南 平

都 小 川  $\begin{pmatrix} 21-25 \\ 26-24 \\ 26-24 \end{pmatrix}$  都 成 瀬                      日 大 三  $\begin{pmatrix} 25-17 \\ 25-13 \end{pmatrix}$  都 町 田

県 弥 栄  $\begin{pmatrix} 25-9 \\ 25-5 \end{pmatrix}$  都 小 川                      県 厚 木  $\begin{pmatrix} 21-25 \\ 25-14 \\ 25-21 \end{pmatrix}$  都 町 田

光明相模原  $\begin{pmatrix} 25-11 \\ 25-15 \end{pmatrix}$  都 成 瀬                      日 大 三  $\begin{pmatrix} 25-2 \\ 25-7 \end{pmatrix}$  都 南 平

## 決勝戦

県 弥 栄  $\begin{pmatrix} 25-9 \\ 25-10 \end{pmatrix}$  県厚木

# 高校女子の部

8月25日 (予選リーグ)

8月26日 (決勝トーナメント)

## 予選リーグ (1日目)

	1	2	3	4
A	八王子実践 (八王子)	和 光 (町 田)	光明相模原 (相模原)	
B	県上溝南 (相模原)	日 大 三 (町 田)	都つばさ総合 (大 田)	都小石川 (文 京)
C	都野津田 (町 田)	相模女子大 (相模原)	都大附・桜修館 (目 黒)	都南多摩 (八王子)
D	県伊志田 (伊勢原)	都松が谷 (八王子)	桜美林 (町 田)	県大和南 (大 和)

優 勝 八王子実践高等学校  
 第2位 神奈川県立大和南高等学校  
 第3位 神奈川県立上溝南高等学校  
 第3位 東京都立野津田高等学校

### Aブロック

八王子実践  $\left( \begin{smallmatrix} 25-3 \\ 25-3 \end{smallmatrix} \right)$  光明相模原 光明相模原  $\left( \begin{smallmatrix} 25-19 \\ 25-13 \end{smallmatrix} \right)$  和 光 八王子実践  $\left( \begin{smallmatrix} 25-1 \\ 25-4 \end{smallmatrix} \right)$  和 光

### Bブロック

県上溝南  $\left( \begin{smallmatrix} 25-8 \\ 25-13 \end{smallmatrix} \right)$  都小石川 都つばさ総合  $\left( \begin{smallmatrix} 25-3 \\ 25-11 \end{smallmatrix} \right)$  日 大 三 県上溝南  $\left( \begin{smallmatrix} 18-25 \\ 25-12 \\ 25-21 \end{smallmatrix} \right)$  都つばさ総合  
 日 大 三  $\left( \begin{smallmatrix} 25-18 \\ 25-23 \end{smallmatrix} \right)$  都小石川 県上溝南  $\left( \begin{smallmatrix} 25-17 \\ 25-19 \end{smallmatrix} \right)$  日 大 三 都つばさ総合  $\left( \begin{smallmatrix} 25-12 \\ 25-17 \end{smallmatrix} \right)$  都小石川

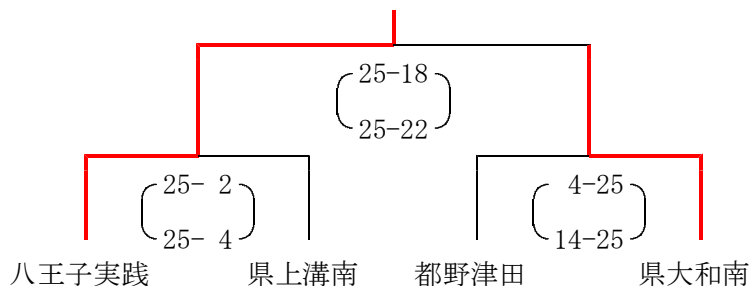
### Cブロック

都野津田  $\left( \begin{smallmatrix} 25-5 \\ 25-3 \end{smallmatrix} \right)$  都南多摩 都立大・桜修館  $\left( \begin{smallmatrix} 25-17 \\ 25-7 \end{smallmatrix} \right)$  相模女子 都野津田  $\left( \begin{smallmatrix} 25-15 \\ 25-12 \end{smallmatrix} \right)$  都立大・桜修館  
 都南多摩  $\left( \begin{smallmatrix} 25-18 \\ 25-19 \end{smallmatrix} \right)$  相模女子 都野津田  $\left( \begin{smallmatrix} 25-9 \\ 25-7 \end{smallmatrix} \right)$  相模女子 都立大・桜修館  $\left( \begin{smallmatrix} 25-9 \\ 25-15 \end{smallmatrix} \right)$  都南多摩

### Dブロック

県大和南  $\left( \begin{smallmatrix} 25-3 \\ 25-11 \end{smallmatrix} \right)$  県伊志田 都松が谷  $\left( \begin{smallmatrix} 25-18 \\ 25-13 \end{smallmatrix} \right)$  桜美林 県伊志田  $\left( \begin{smallmatrix} 25-14 \\ 25-18 \end{smallmatrix} \right)$  桜美林  
 県大和南  $\left( \begin{smallmatrix} 25-4 \\ 25-3 \end{smallmatrix} \right)$  都松が谷 県伊志田  $\left( \begin{smallmatrix} 25-15 \\ 25-18 \end{smallmatrix} \right)$  都松が谷 県大和南  $\left( \begin{smallmatrix} 25-4 \\ 14-3 \end{smallmatrix} \right)$  桜美林

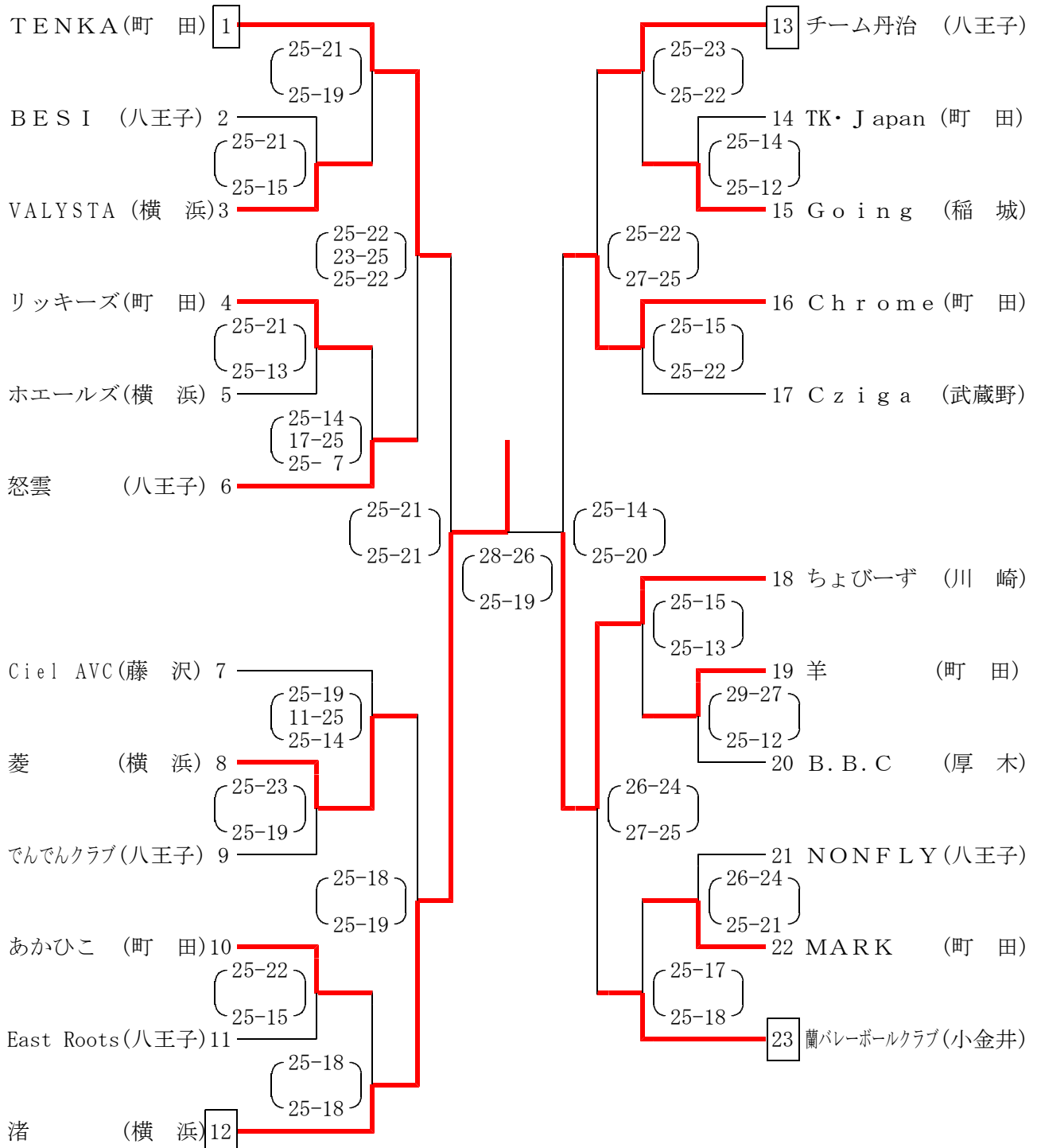
## 決勝トーナメント (2日目)



# 一般男子の部

9月 6日 受付 9:00 開会式 9:30 試合開始 10:00  
 9月 27日 受付 9:15 集合 9:30 試合開始 10:00

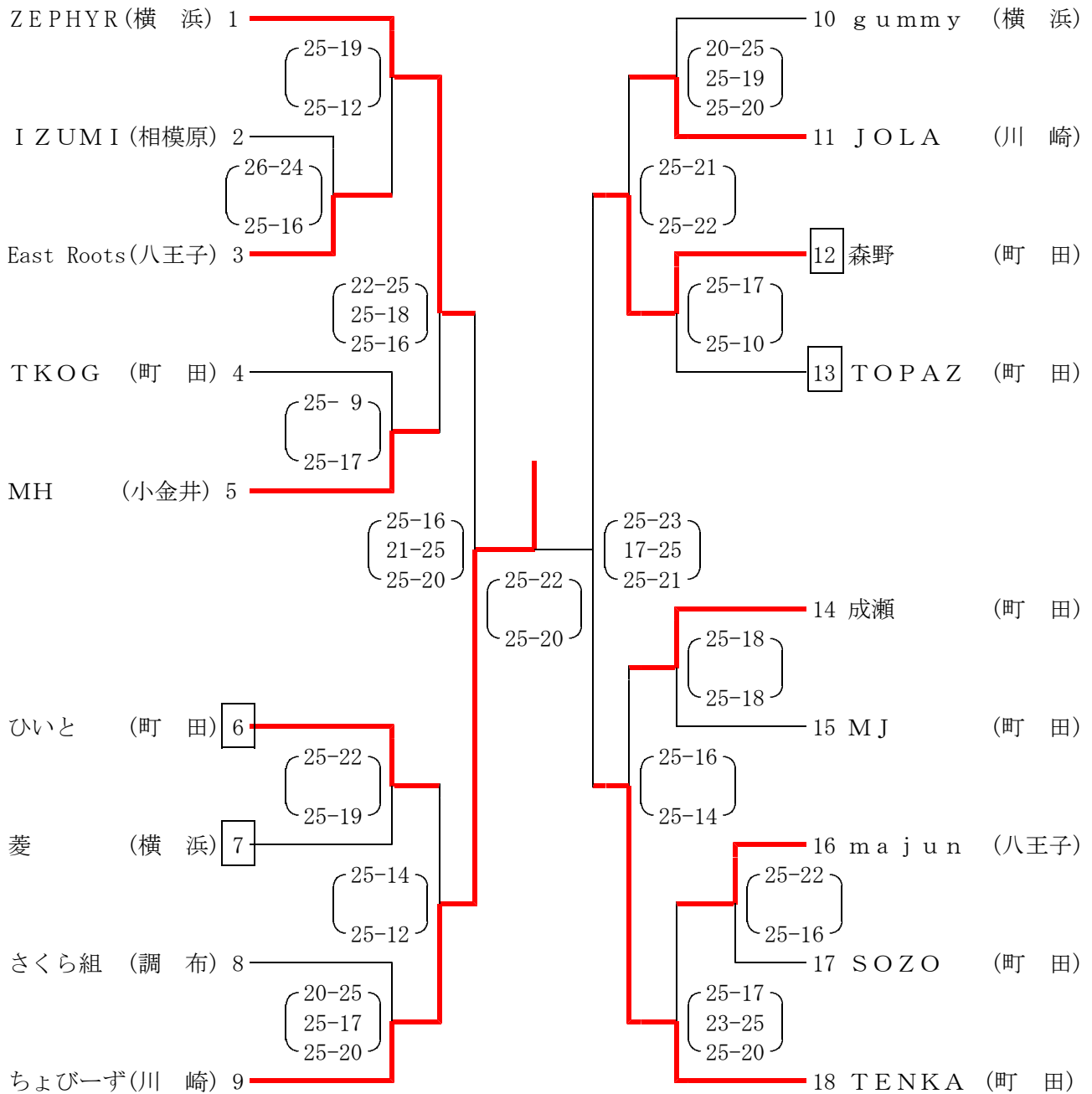
優勝 渚  
 準優勝 ちょびーず  
 第3位 TENKA  
 第3位 Chrome



# 一般女子の部

9月 6日 受付 9:00 開会式 9:30(メインアリーナ) 試合開始 10:00  
 9月27日 受付 9:15 集合 9:30 試合開始 10:00

優勝 ちょびーず  
 準優勝 TENKA  
 第3位 ZEPHYR  
 第3位 森野



# レディースの部

9月13日 メインアリーナ

9月27日 メインアリーナ

受付

9:10 集合

A・Bコート

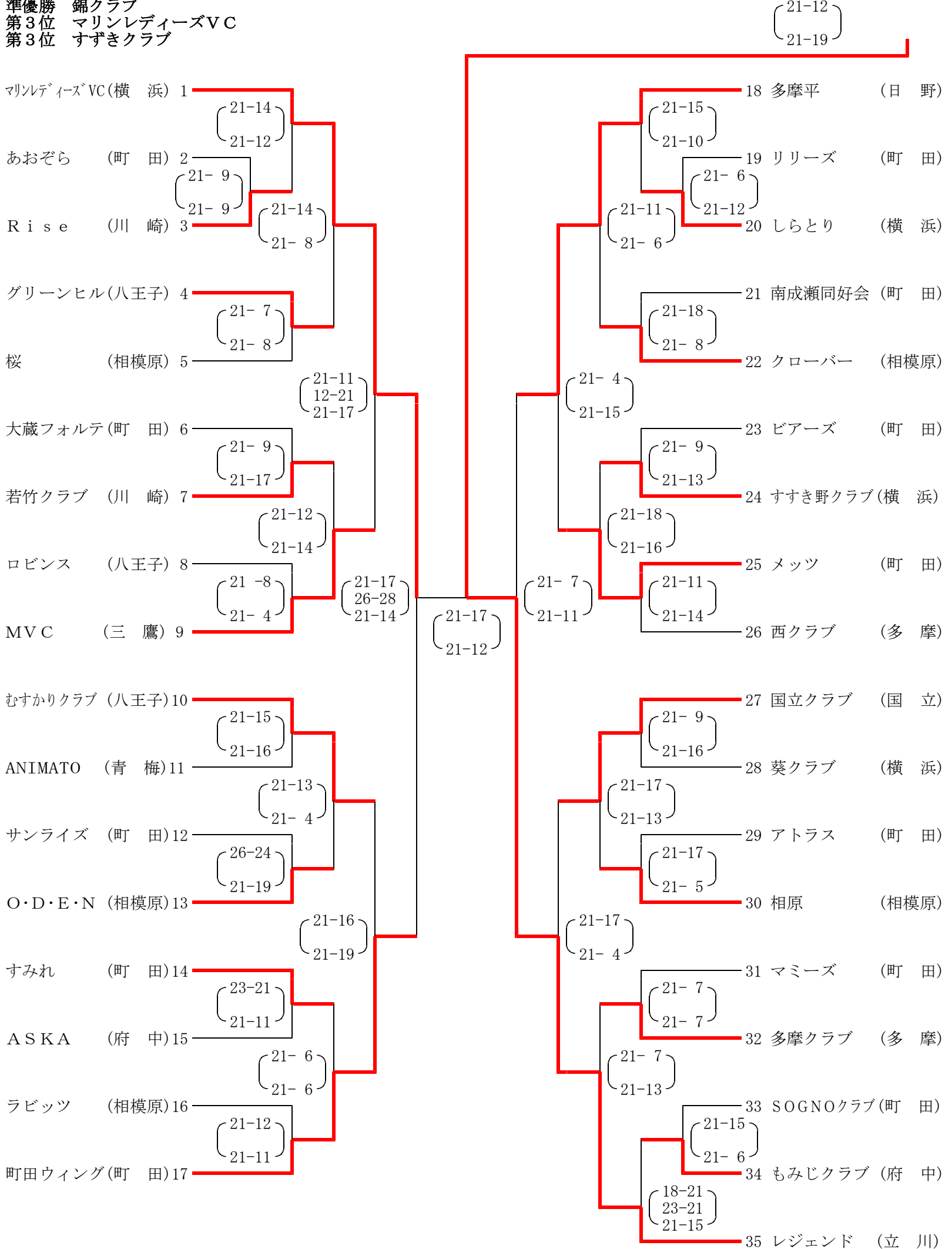
< 会場 市立総合体育館 >

サブアリーナ

9:30

試合開始 10:00

優勝 レジェンド  
準優勝 錦クラブ  
第3位 マリンレディースVC  
第3位 すずきクラブ



< 会場 市立総合体育館 >  
 9月23日 メインアリーナ  
 9月27日 サブアリーナ E・Fコート

