

# 中学男子の部

8月25日 リーグ戦  
8月26日 決勝トーナメント

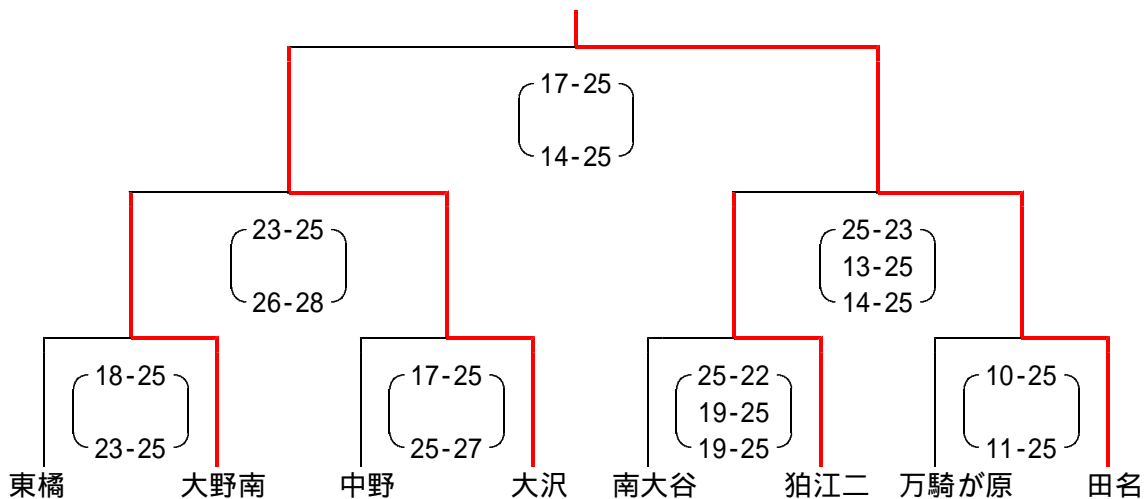
## 1日目(8/25) 組合せ

	1	2	3	4	5
A	調布五 (調布)	万騎が原 (横浜)	東 橋 (川崎)	稲城三 (稲城)	鶴川二 (町田)
B	狛江二 (狛江)	大 沢 (相模原)	稲城五 (稲城)	相模丘 (相模原)	浜須賀 (茅ヶ崎)
C	千 歳 (世田谷)	明 星 (府 中)	小 山 (相模原)	南大谷 (町 田)	中 野 (相模原)
D	南 (町 田)	田 名 (相模原)	諏 訪 (多 摩)	大野南 (相模原)	府中二 (府 中)

     リーグ1位           リーグ2位

## 2日目(8/26) 組合せ

優 勝 相模原市立田名中学校  
準優勝 相模原市立大沢中学校  
第3位 狛江市立狛江第二中学校  
第3位 相模原市立大野南中学校

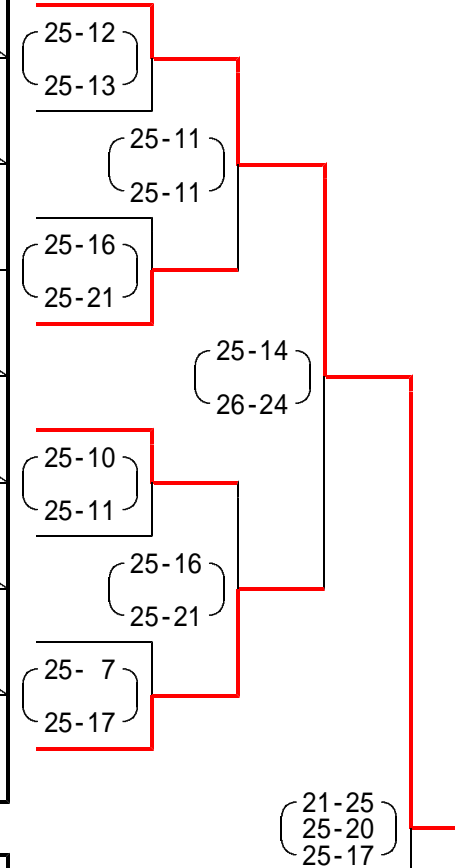


# 中学女子の部

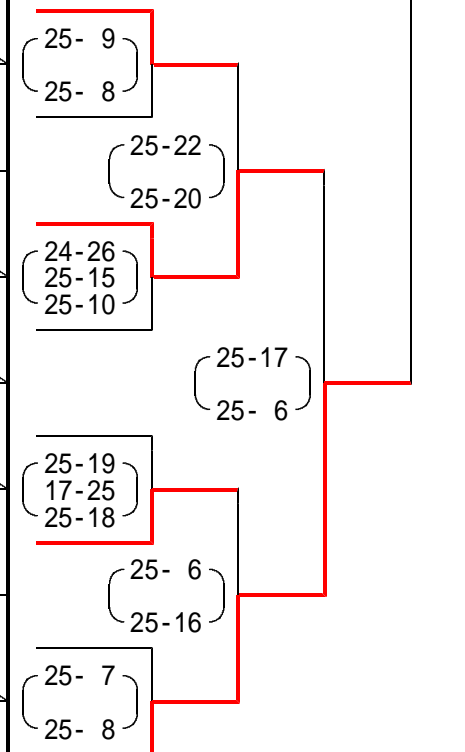
8月25日 リーグ戦  
8月26日 決勝トーナメント

優勝 八王子実践中学校  
準優勝 相模原市立相武台中学校  
第3位 相模原市立藤野中学校  
第3位 相模原市立旭中学校

1	2	3	4	5	6
八王子実践 (八王子)	清 新 (相模原)	拝 島 (昭 島)	日 野 一 (日 野)	鶴 牧 (多 摩)	
南 成 瀬 (町 田)	諏 訪 (多 摩)	大 沢 (相模原)	南大沢 (八王子)	和 田 (多 摩)	
砧 南 (世田谷)	小 山 (相模原)	日 野 三 (日 野)	鶴 川 (町 田)	浅 川 (八王子)	稲城四 (稲 城)
南大谷 (町 田)	落 合 (多 摩)	稲城三 (稲 城)	栲 田 (八王子)	桐光学園 (川 崎)	
つくし野 (町 田)	谷 口 (相模原)	東 橘 (川 崎)	八王子五 (八王子)	相 模 丘 (相模原)	
成瀬台 (町 田)	中 央 (相模原)	府中十 (府 中)	石 川 (八王子)	愛 川 (愛 川)	
町田三 (町 田)	聖ヶ丘 (多 摩)	八王子六 (八王子)	羽村二 (羽 村)	国立三 (国 立)	
藤 野 (相模原)	調布五 (調 布)	府中七 (府 中)	向 丘 (川 崎)	松 木 (八王子)	鶴川二 (町 田)



青梅三 (青 梅)	日野四 (日 野)	金 井 (町 田)	稲城六 (稲 城)	別 所 (八王子)	
忠 生 (町 田)	中 野 (相模原)	みなみ野 (八王子)	青葉台 (横 浜)	東 林 (相模原)	明 星 (府 中)
旭 (相模原)	狛江一 (狛 江)	南 (町 田)	元八王子 (八王子)	大野北 (相模原)	
町田一 (町 田)	千 歳 (世田谷)	相 陽 (相模原)	調 布 (調 布)	鐘 水 (八王子)	
真光寺 (町 田)	多摩永山 (多 摩)	宮 内 (川 崎)	横 山 (八王子)	狛江三 (狛 江)	
田 名 (相模原)	多 摩 (多 摩)	鉢 山 (洪 谷)	稲城五 (稲 城)	玉川学園 (町 田)	調布七 (調 布)
本町田 (町 田)	麻溝台 (相模原)	柿 生 (川 崎)	大野南 (相模原)	町田二 (町 田)	
相武台 (相模原)	稲城一 (稲 城)	福生三 (福 生)	桜美林 (町 田)	狛江二 (狛 江)	



# 高校男子の部

8月27日

## 予選リーグ

	Aコート	Bコート	Cコート
1	県弥栄 (相模原)	県厚木 (厚木)	都小川 (町田)
2	東京学園 (目黒)	日大櫻丘 (世田谷)	和光 (町田)
3	日大三 (町田)	桐光学園 (川崎)	光明相模原 (相模原)

## 結果

Aコート

Bコート

Cコート

県弥栄 2  $\begin{pmatrix} 25-4 \\ 25-4 \end{pmatrix}$  0 日大三 桐光学園 2  $\begin{pmatrix} 25-23 \\ 23-25 \\ 25-12 \end{pmatrix}$  1 県厚木 都小川 2  $\begin{pmatrix} 25-20 \\ 25-19 \end{pmatrix}$  0 光明相模原

東京学園は棄権

桐光学園 2  $\begin{pmatrix} 25-14 \\ 25-13 \end{pmatrix}$  0 日大櫻丘 光明相模原 2  $\begin{pmatrix} 25-9 \\ 29-27 \end{pmatrix}$  0 和光

県厚木 2  $\begin{pmatrix} 23-25 \\ 25-10 \\ 25-21 \end{pmatrix}$  1 日大櫻丘 都小川 2  $\begin{pmatrix} 25-11 \\ 25-6 \end{pmatrix}$  0 和光

## 決勝リーグ

	Aコート	Bコート	Cコート
1	県弥栄	日大三	日大櫻丘
2	桐光学園	県厚木	和光
3	都小川	光明相模原	

県弥栄 2  $\begin{pmatrix} 25-12 \\ 25-4 \end{pmatrix}$  0 都小川 光明相模原 2  $\begin{pmatrix} 22-25 \\ 25-15 \\ 25-17 \end{pmatrix}$  1 日大三 日大櫻丘 2  $\begin{pmatrix} 25-17 \\ 23-25 \\ 25-17 \end{pmatrix}$  1 和光

桐光学園 2  $\begin{pmatrix} 25-14 \\ 19-25 \\ 25-22 \end{pmatrix}$  1 都小川 光明相模原 2  $\begin{pmatrix} 25-18 \\ 25-22 \end{pmatrix}$  0 県厚木

県弥栄 2  $\begin{pmatrix} 25-8 \\ 25-11 \end{pmatrix}$  0 桐光学園 県厚木 2  $\begin{pmatrix} 25-18 \\ 25-21 \end{pmatrix}$  0 日大三

優勝 神奈川県立弥栄高等学校

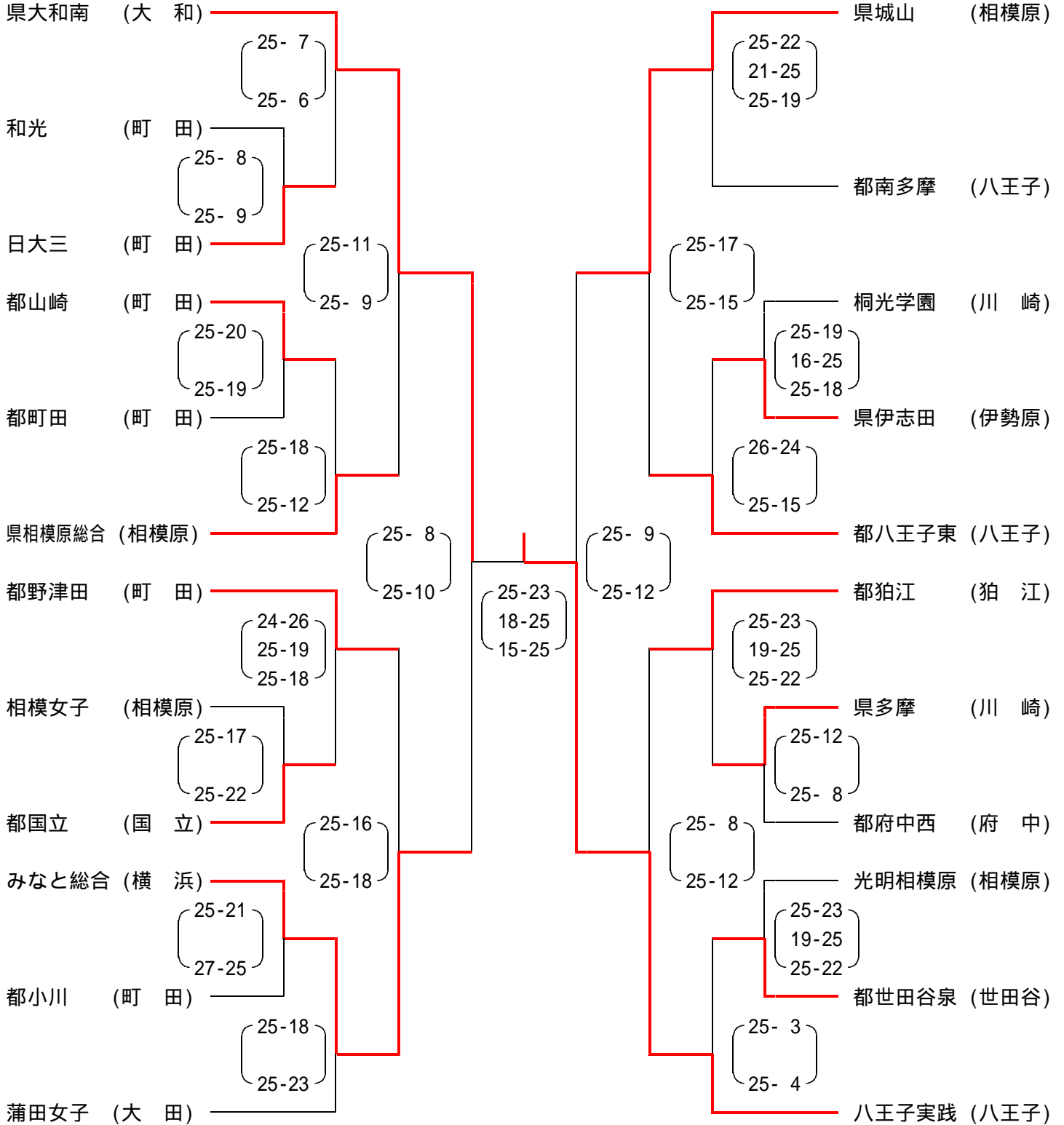
準優勝 桐光学園高等学校

第3位 東京都立小川高等学校

# 高校女子の部

8月24日(1日目)  
8月25日(2日目)

優勝 八王子実践高等学校  
準優勝 神奈川県立大和南高等学校  
第3位 神奈川県立城山高等学校  
第3位 横浜市立みなと総合高等学校



# 一般男子の部

9月 2日(1日目)

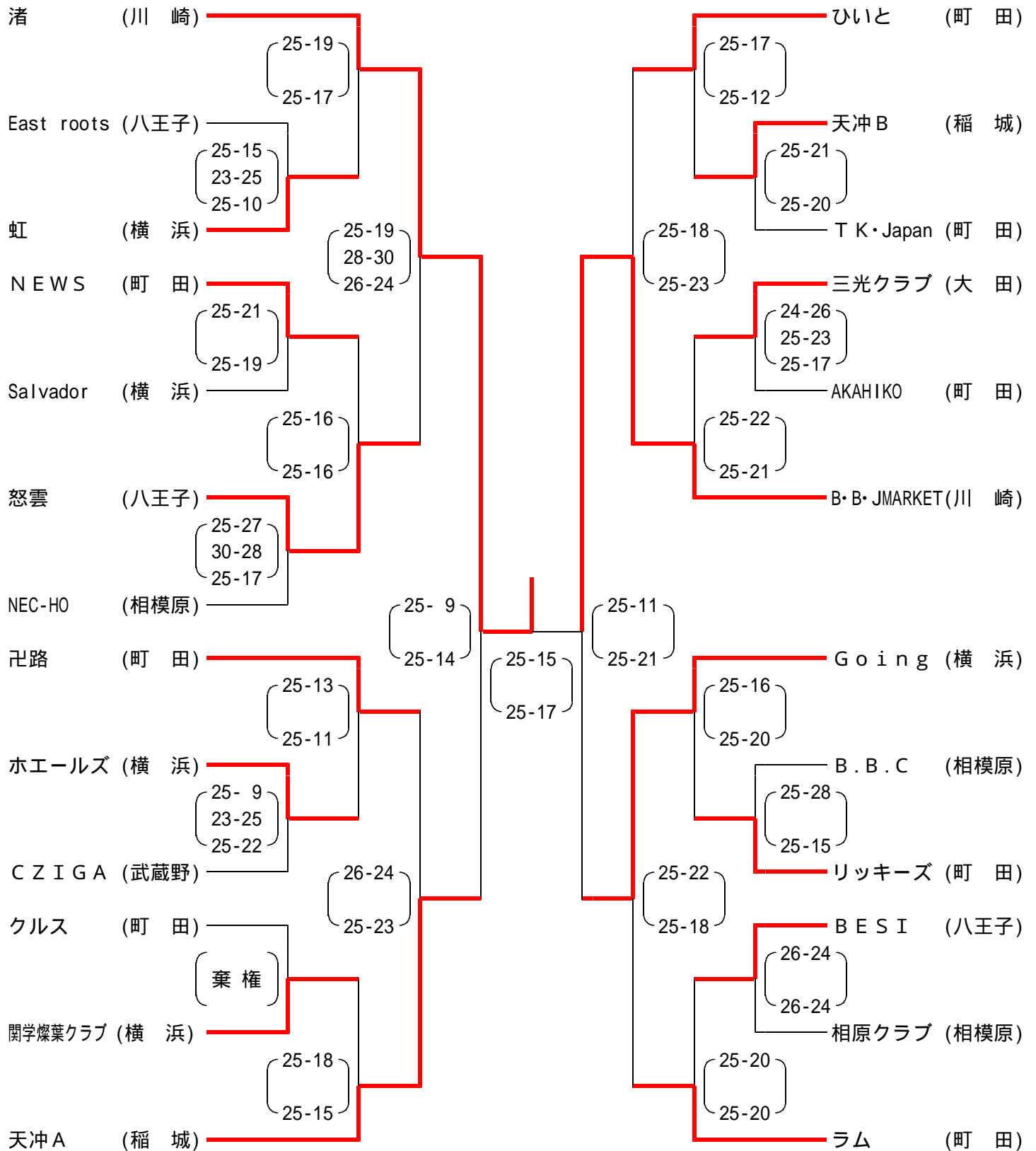
9月 23日(2日目)

優勝 渚

準優勝 B B J . M A R K E T

第3位 天冲A

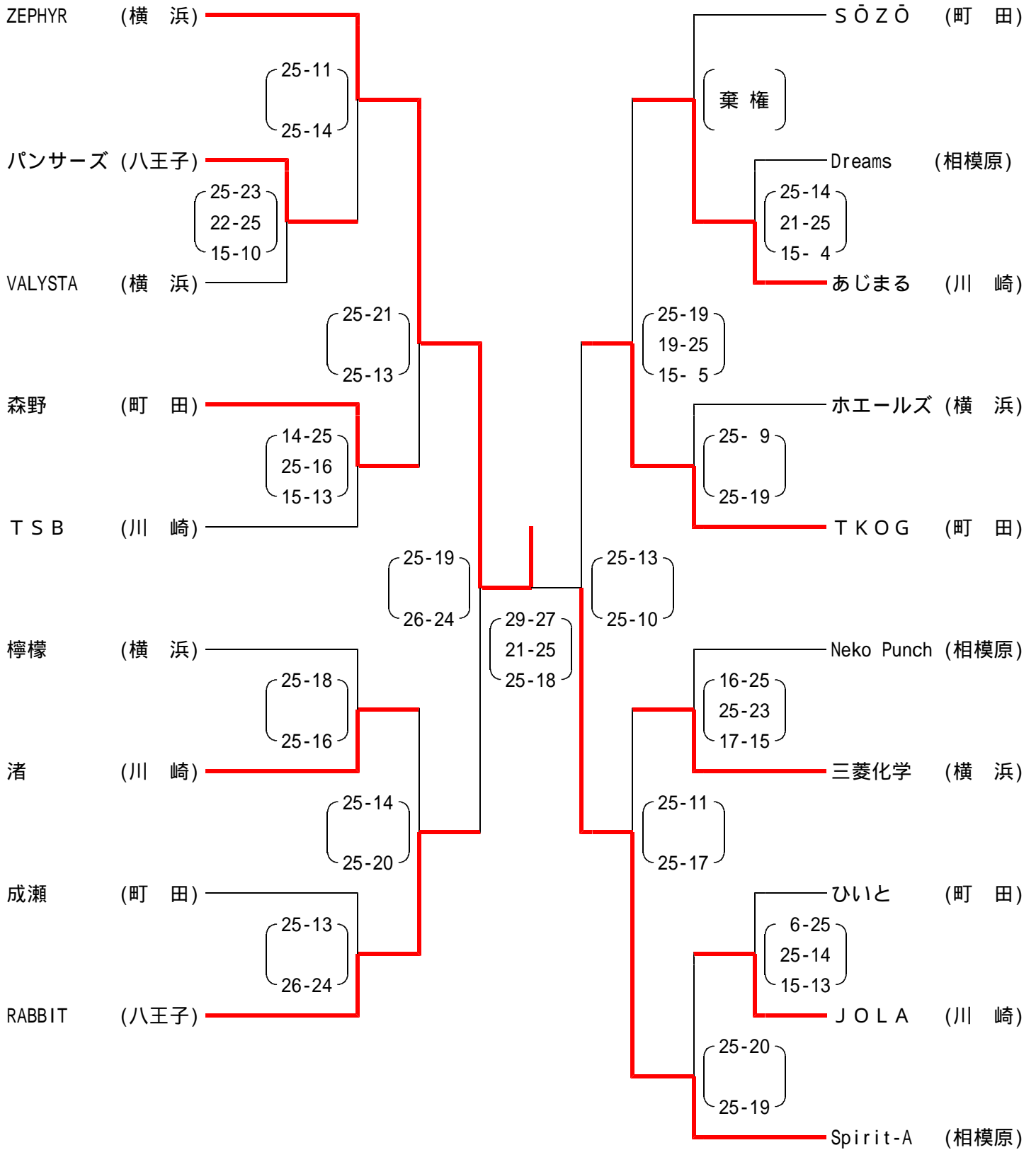
第3位 G o i n g



# 一般女子の部

9月 2日(1日目)  
9月 23日(2日目)

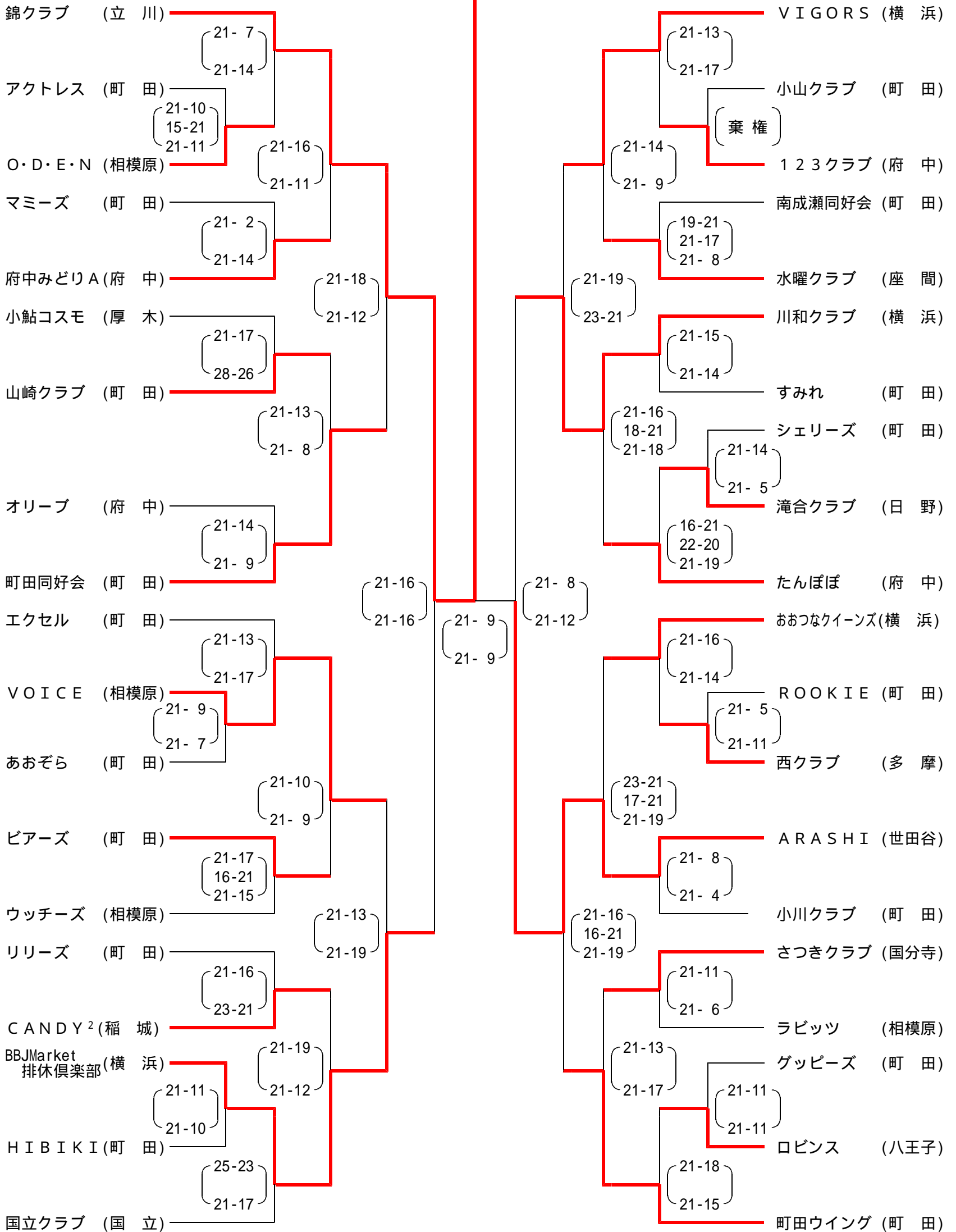
優勝 ZEPHYR  
準優勝 Spirit-A  
第3位 RABBIT  
第3位 TKOG



# レディースの部

9月9日 メインアリーナ サブアリーナ  
9月23日 メインアリーナ サブアリーナ

優勝 マリンレディースVC  
準優勝 錦クラブ  
第3位 LEGEND  
第3位 ARASHI



9月16日 メインアリーナ サブアリーナ  
 9月23日 メインアリーナ サブアリーナ

