

2023年度 第23回ソフトバレーボール大会

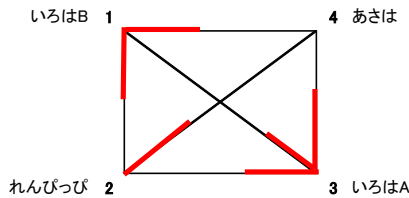
期日 2024年2月4日(日)
場所 サン町田旭体育館

レディースフリーの部 (予選リーグ)

Dコート

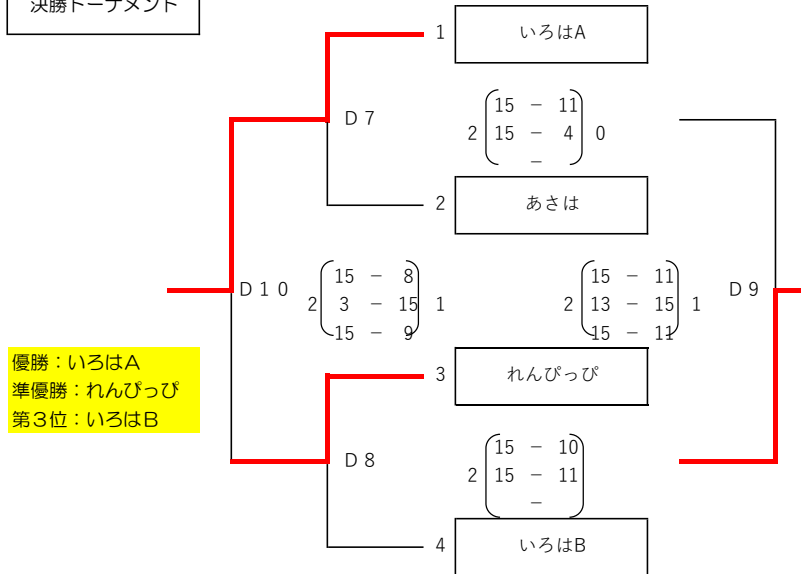
	1		2		3		4		勝数	負数	得セット	失セット	得失セット率	得点	失点	ポイント率	順位
	いろはB	れんびっぴ	いろはA	あさは													
1	いろはB		○ 2	15 - 12	● 1	15 - 11	○ 2	15 - 7	2	1	5	2	2.50	103	87	1.18	2
いろはB			○ 2	15 - 12	○ 2	16 - 14	○ 2	16 - 14									
2	● 0	12 - 15	れんびっぴ		● 1	15 - 10	○ 2	15 - 9	1	2	3	4	0.75	84	86	0.98	3
れんびっぴ																	
3	○ 2	11 - 15	○ 2	10 - 15	いろはA		○ 2	15 - 7	3	0	6	2	3.00	112	87	1.29	1
いろはA																	
4	● 0	7 - 15	● 0	9 - 15	● 0	7 - 15	あさは		0	3	0	6	0.00	52	91	0.57	4
あさは																	

1位 いろはA 2位 いろはB 3位 れんびっぴ 4位 あさは



Dコート	試合順	審判
第1試合	いろはB 対 あさは	第2試合両チーム
第2試合	れんびっぴ 対 いろはA	第1試合両チーム
第3試合	いろはB 対 いろはA	れんびっぴ
第4試合	れんびっぴ 対 あさは	いろはA
第5試合	いろはB 対 れんびっぴ	あさは
第6試合	いろはA 対 あさは	いろはB

決勝トーナメント



優勝：いろはA
準優勝：れんびっぴ
第3位：いろはB

Dコート	試合順	審判
第7試合	予選1位 対 予選4位	空いている両チーム
第8試合	予選3位 対 予選2位	空いている両チーム
第9試合	第7試合敗者チーム 対 第8試合敗者チーム	空いている両チーム
第10試合	第7試合勝者チーム 対 第8試合勝者チーム	空いている両チーム