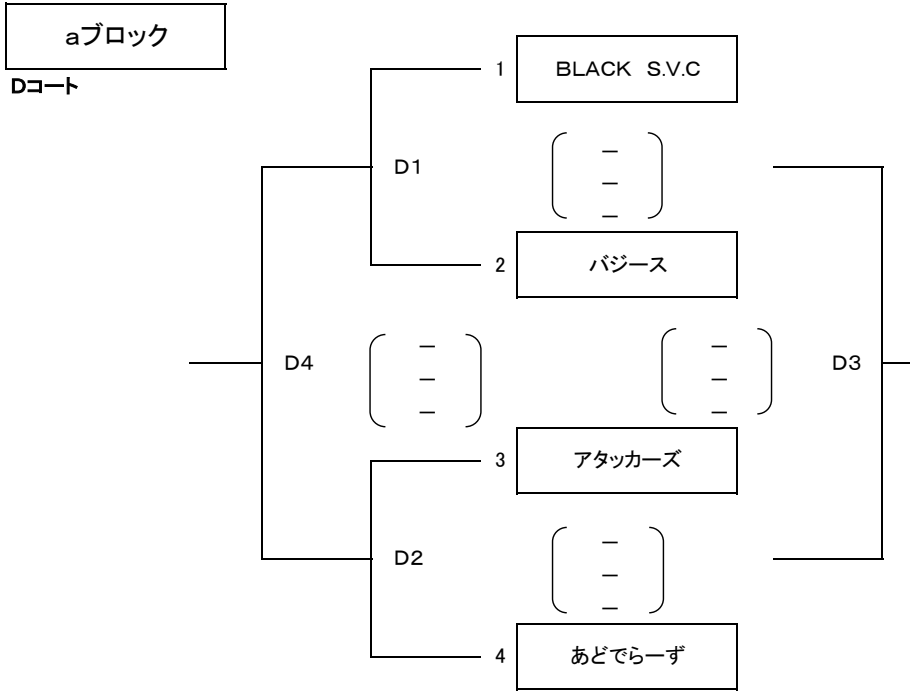


# 2022年度 第22回ソフトバレーボール大会

期日 2023年2月5日(日)  
場所 サン町田旭体育館

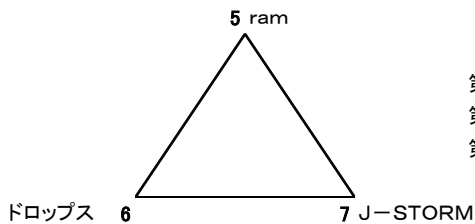
## 50歳以上の部 (予選)



	コート	試合順	審判
第1試合	BLACK S.V.C	対 バジース	第2試合両チーム
第2試合	アタッカーズ	対 あどでらーず	第1試合両チーム
第3試合	第1試合負け	対 第2試合負け	第4試合両チーム
第4試合	第1試合勝ち	対 第2試合勝ち	第3試合両チーム

## Eコート

bブロック	5			6			7			勝 数	負 数	得 セット	失 セット	得 失 セット率	得 点	失 点	ポ イ ン ト 率	順 位
	ram			ドロップス			J-STORM											
5	/			-			-											
ram				-			-			-								
6	-			/			-											
ドロップス	-						-			-								
7	-			-			/											
J-STORM	-			-						-								



	コート	試合順	審判
第1試合	ram	対 J-STORM	ドロップス
第2試合	ドロップス	対 J-STORM	ram
第3試合	ram	対 ドロップス	J-STORM

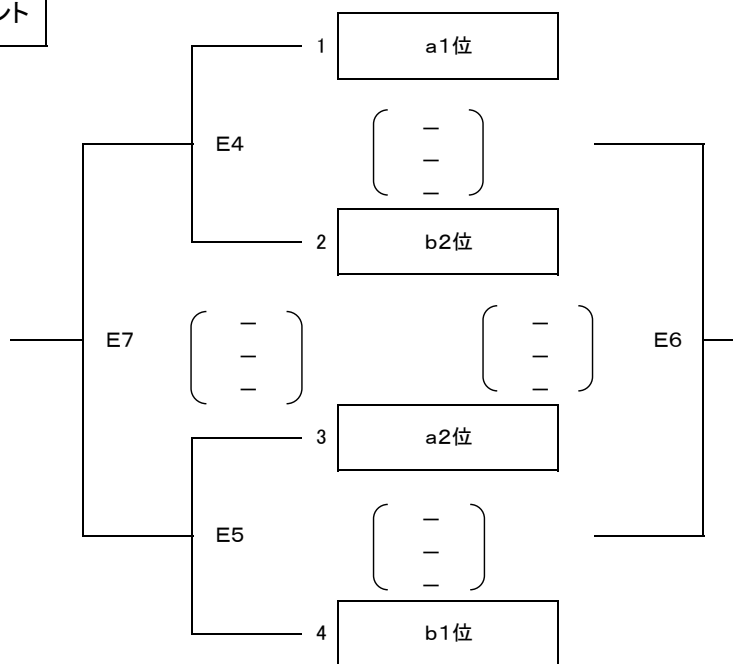
# 2022年度 第22回ソフトバレーボール大会

期日 2023年2月5日(日)  
場所 サン町田旭体育館

## 50歳以上の部 (順位戦)

### 上位トーナメント

Eコート

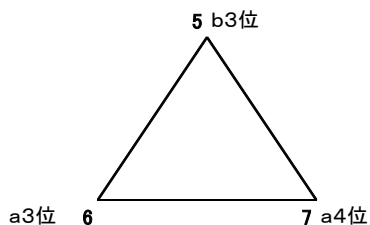


	Eコート	試合順	審判
第4試合	a1位	対 b2位	第6試合両チーム
第5試合	a2位	対 b1位	第5試合両チーム
第6試合	第5試合負け	対 第6試合負け	第8試合両チーム
第7試合	第5試合勝ち	対 第6試合勝ち	第7試合両チーム

### 下位リーグ

Dコート

	5		6		7		勝数	負数	得セット	失セット	得失セット率	得点	失点	ポイント率	順位
	b3位	a3位	a4位	a4位											
5	/		-	-	-										
b3位			-	-	-										
6	-	/		-	-										
a3位	-			-	-										
7	-	-	-	/											
a4位	-	-	-												



Dコート	試合順	審判
第5試合	b3位 対 a4位	a3位
第6試合	a3位 対 a4位	b3位
第7試合	b3位 対 a3位	a4位